

# ウェーハ厚さ測定機 >>>

## エアサーボ式ウェーハ厚さ測定専用システム ウェーハ厚さ測定機 (特許出願中)



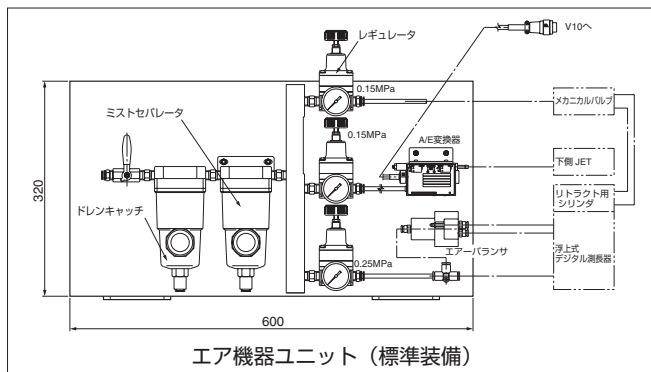
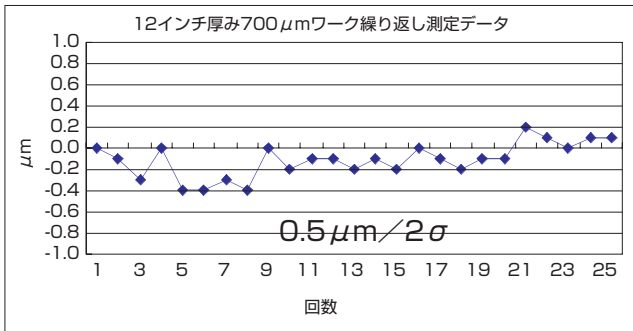
写真は3"~8"中央1点測定仕様

### ■ 特 長

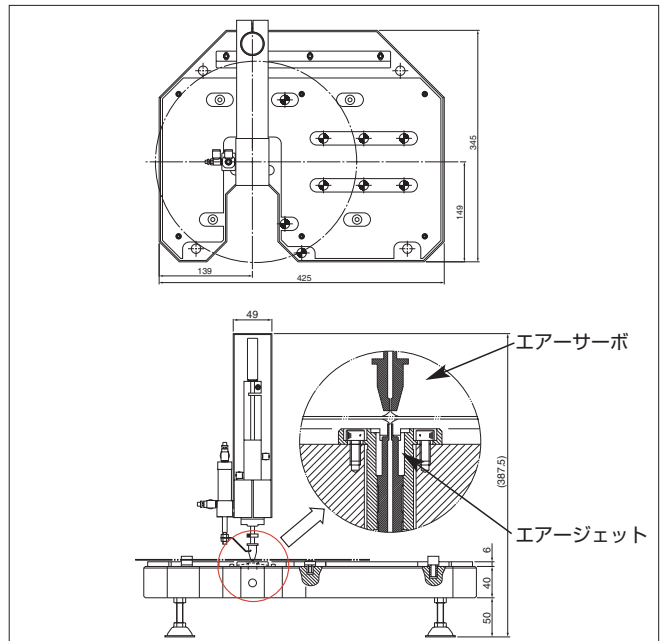
- エアによる非接触測定
- 接触式と同等の精度
- ウェーハ以外のガラスやフィルムの測定も可
- ウェーハ専用測定部もオプション設定
- 測定範囲 8.5mmの長ストローク

### ■ 特 長

- ① 中央1、円周4箇所を手動で移動して測定する。
- ② 各測定データは、PCに転送することも可能 (オプション)
- ③ 8インチへの段替えも容易 (ピンの差し替え)



ウェーハ厚さ専用測定器(12インチ、5箇所測定仕様)



### 仕様

繰り返し精度	1 μm以下/2σ
検出器 (上側)	エアサーボ式
検出器 (下側)	エアジェット
測定範囲 検出器 (上側)	8.5mm
測定範囲 検出器 (下側)	0.04mm
対応ウェーハ径	8、12インチ、手動段替え対応
測定箇所	中央、周囲4箇所
周囲測定	エッジから4mm
表示ユニット	パルコムV10+カウンタボード
エア使用圧	0.3MPa以上
使用温度	10~40℃
精度保証温度	マスタ設定時±1℃以下
電源	85~250V以下、50/60Hz、50VA

商品コード	品名	仕様	備考
4295154	エアサーボウェーハ厚さ測定器	3"~8"中央1点測定	サーボノズル/測定台/V10/エア機器ユニット/AE変換器
4295155	エアサーボウェーハ厚さ測定器	8", 12"中央・端測定	サーボノズル/測定台/V10/エア機器ユニット/AE変換器
4295156	同上マスタ	ZERO/CAL用	
オプション			
4295157	自動判断機能		測定値が安定したところで、判定結果を出力します。
0930106	RS-232C出力		外部からの判定開始信号入力又は、自動判断機能が必要です
0930108	データリンクソフト		外部からの判定開始信号入力又は、自動判断機能が必要です
0930137	プリンタ(国内仕様)		外部からの判定開始信号入力又は、自動判断機能が必要です