

バルコム  
**PULCOM スーパーΣ**

**超高精度測定ヘッド**



**組合せ**

- ▶ デルコム 120A
- ▶ バルコム V4
- ▶ バルコム V6
- ▶ バルコム V7
- ▶ バルコム V8
- ▶ バルコム V10

**■ 特 長**

**インラインで0.1 μm の高精度**

繰返し測定誤差0.1 μm (25 回) を実現。

**温度変化に強い**

温度環境が10℃変化したとき測定値の変化は0.5 μm以下を実現。

**長時間のアイドリング不要**

電源投入後10分で測定値の変化は0.1 μm以下を実現。

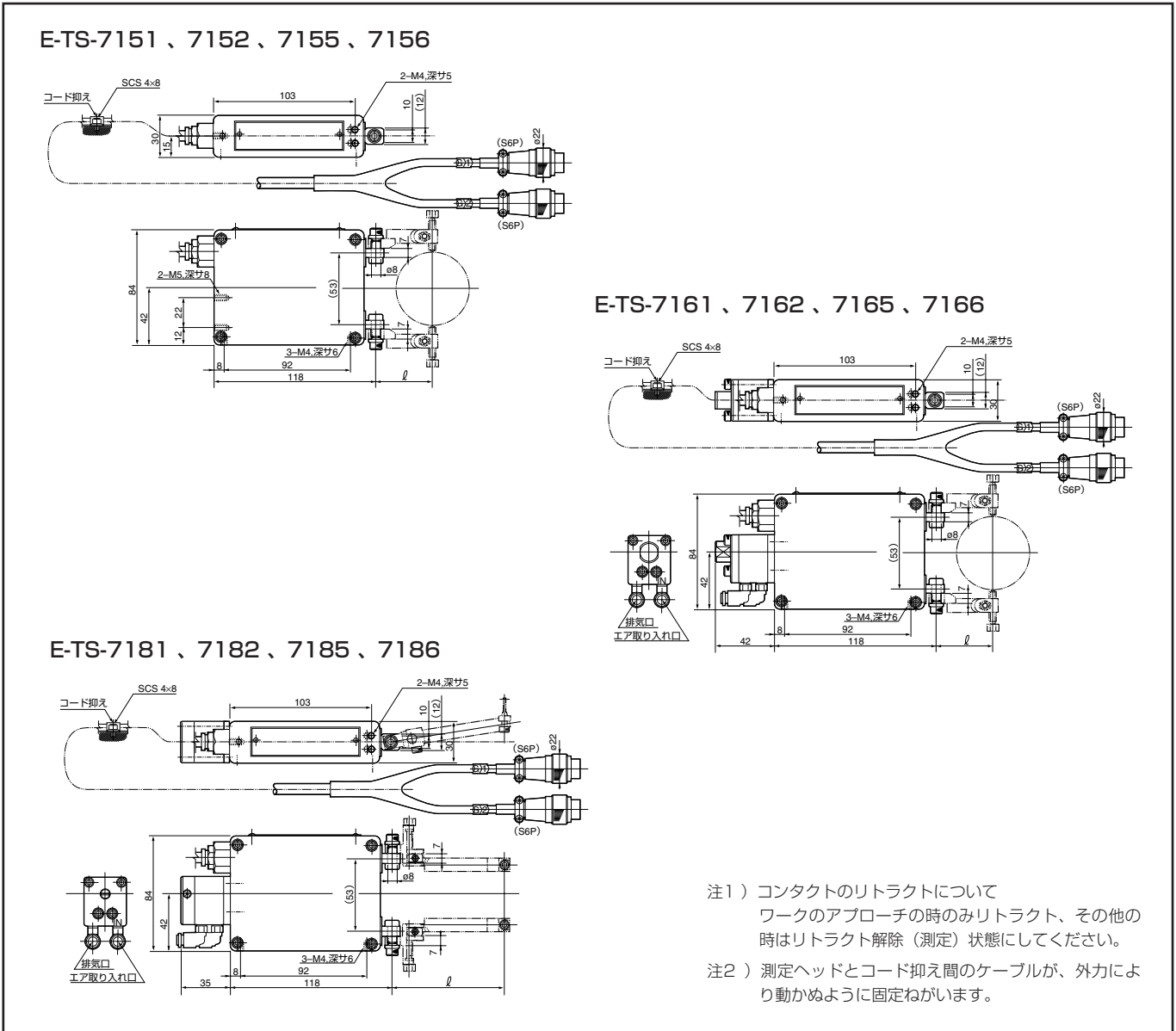
**仕様**

●外径・外幅用

型式			スーパーΣ	スーパーΣ-OD-AR	スーパーΣ-ID-AR
主な用途			円筒外径	円筒外径・外幅	円筒内径・内幅
型式	垂直面内	ℓ=42mm	E-TS-7151	E-TS-7161	E-TS-7181
		ℓ=82mm	E-TS-7152	E-TS-7162	E-TS-7182
	水平面内	ℓ=42mm	E-TS-7155	E-TS-7165	E-TS-7185
		ℓ=82mm	E-TS-7156	E-TS-7166	E-TS-7186
測定範囲	() 内ポスト		φ8~φ65mm	φ8~φ65 (φ1~φ65) mm	φ3~φ65mm
ストローク	フィンガ長	ℓ=42の時	1.5mm (片側)		1.5mm (片側)
	フィンガ長	ℓ=82の時	2.4mm (片側)		2.4mm (片側)
フロントラベル	フィンガ長	ℓ=42の時	0.12~0.15mm		0.12~0.15mm
	フィンガ長	ℓ=82の時	0.19~0.24mm		0.19~0.24mm
繰返し精度			0.1 μm	0.2 μm	0.2 μm
測定力			0.75±0.15N		0.75±0.15N
リトラクト用空気源			—	0.3~0.5MPa	0.3~0.5MPa
ヘッド質量			約1.3kg		
防水規格			IP67準拠		

※ ℓ:フィンガ長、垂直面内:垂直面内基準の取り付け、水平面内:水平面内基準の取り付け(横置)、ポスト:ポストプロセス測定時

## ■ 外観寸法図



## ■ 正しくお使いください

- **測定ヘッドの前進（下降）、後退（上昇）時に手を入れると油圧シリンダ等に挟まれて怪我をする恐れがあります。**  
本装置の取り付けられているマシンも動作していないことを確認してから作業を行なってください。
- **測定ヘッド測定子の動作時に手を入れると怪我をする恐れがあります。**  
本装置の取り付けられているマシンも動作していないことを確認してから作業を行なってください。
- **測定部、管制部が異常状態では、絶対に使用しないでください。**  
準備完了信号がOFF のときなどの場合です。
- **衝撃を与えないでください。**  
測定ヘッドに過度な衝撃を加えたり、誤って落下させますと故障の原因になりますので十分注意してください。

- **ケーブルの取り扱いに注意してください。**  
測定ヘッドからのケーブルがつぶれたり、切り粉や他の移動物により損傷を受けることの無いよう配線してください。また、ヘッドの移動中に引っ張られたり擦れたりしないように、固定してください。ケーブルは他の電源線等から200mm以上離し、別のダクトを通して配線してください。
- **測定ヘッドの蓋などは、絶対に開けないでください。**  
また、クランプネジ、アジャストネジ、その他の固定ネジ類は、むやみに緩めたり回したりしないでください。
- **本装置を国外に持ち出される場合には、現地の諸規制もありますので、事前にお知らせください。**  
お知らせいただかないまま国外へ持ち出され、事故が発生した場合には、当社といたしましては責任を負いかねます。