

バルコム
PULCOM Σ・Γ用

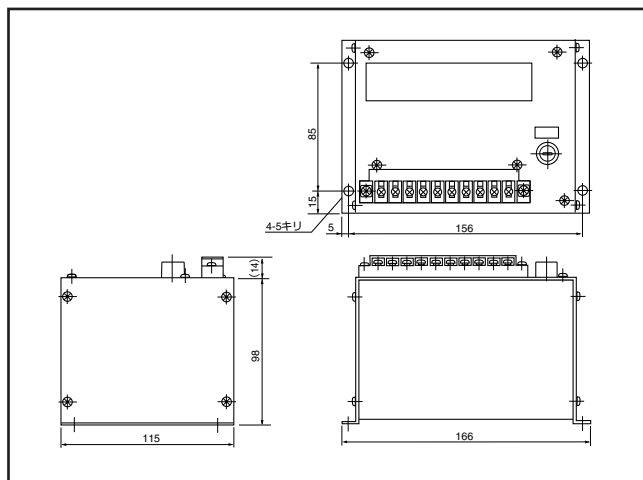
周辺機器

リトラクト電源ユニット

電気リトラクト型のバルコムΣ用のユニットです。
工作機械の電装盤内に組み込んで用います。



■ 外観寸法図



■ 組合せ

- バルコムΣ
▶ E-TS-112□B
▶ E-TS-114□B

仕様

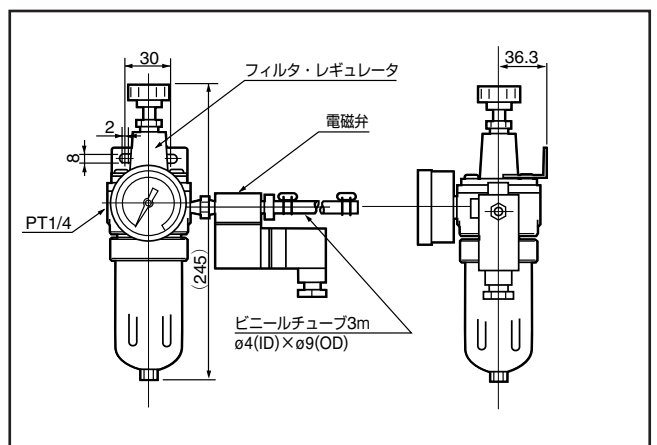
型式	電源電圧
A735581	100V
A735582	110V
A735583	120V
A735584	200V
A735585	220V
A735586	240V

レギュレータ・バルブセット A601216 / A601320

エアリトラクト形のバルコムΣ、ミニΣ-II、バルコムΓ用のユニットです。
常時エア出力、電磁弁ON でエアCUT が標準タイプです。



■ 外観寸法図



仕様

型式	電源電圧
A601216	100V
A601320	200V