



高速応答性、高剛性の実現

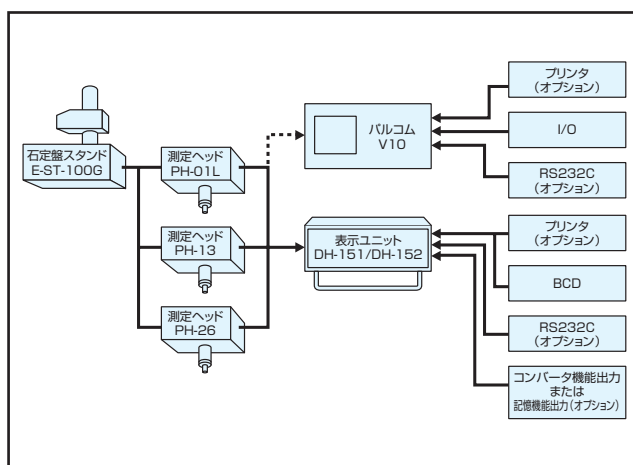
軸受け部及び光学系の改良により、1000mm/秒（V10接続時）の高速応答性と高剛性を実現。また、インライン対応としてエアリトラクト機能をオプションで装備。

豊富なアプリケーション

インライン計測の標準器であるV10の持つ豊富なアプリケーションソフトとの組み合わせが可能。（従来通りDH-151表示ユニットとも接続可能）

- 多点測定機：最大4台（標準は2台）のMINIAXが接続可能、測定項目は最大32項目まで可能（同時表示は8項目）
- ワーク切り替え機能（option）：多品種測定に対し段取り替えなしで対応。
- 二カ国語対応：日本語、英語
- 判定機能：+NG、OK1~OKn、-NG（n=19以下）
- スムージング：測定データの安定化を0.01秒単位で設定。
- RS-232C（option）：測定データ、判定結果出力。
- 記憶機能（option）：P-P、Max、Min
- SPC機能（option）：PCカードとの組み合わせでデータ保存（CSVフォーマット）。
- プリント機能（option）：測定結果のプリントが可能。

システム構成



仕様

●測定ヘッド仕様

型式	PH-01L	PH-13	PH-26
測定範囲	10mm	13mm	26mm
測定精度（20℃にて）	±0.3μm	±0.3μm	±0.4μm
測定力	下向き	0.1N	0.35~1.15N
	横向き	—	0.20~0.95N
	上向き	—	0.05~0.75N
質量	75g	約145g	約195g
防水性	IP50		
諸機能（オプション）	低測定力専用形	リリース取付可	リリース取付可

●表示ユニット仕様

型式	DH-151	DH-152
表示	青色蛍光表示管、ゼロサプレス	
最小表示量	0.0001mm	0.00005mm
表示範囲	±999.9999mm	±999.99995mm
量子化誤差	1カウント	
応答速度	500mm/s	
デジタル出力	C-MOS ICレベル（74HCシリーズ）、 正論理BCD/BINARY並列、ファンアウト10（74LSタイプ）	
外部操作	ゼロセット、プリセット、表示・出力ラッチ	
諸機能	ゼロセット、プリセット、計数方向切換、 輝度調節、スピードチェック、自己診断	
使用温度範囲	0℃~40℃（保存温度-20℃~70℃）	
電源	AC85V~250V、50/60Hz、約10VA	
質量	約2.7kg	

●バルコムV10アプリケーション仕様

型式	E-PV10
表示	6.4インチTFTカラー液晶
表示項目	測定結果、項目の一覧表示 （インプロセス時にはメータ表示可能）
表示範囲	±999.9999mm
最小表示量	0.1μm、0.2μm、0.5μm、1μm
表示単位	μm、mm、inchから選択
検出器入力数	標準2本（最大4本）
測定項目数	最大32
入力方式	タッチパネル、シートキーの複合
判定出力	I/O1基板を標準装備、足りない場合I/O3を追加
倍率校正方法	キー入力
サンプリング速度	1000mm/s
RS-232C	標準
プリンタ出力	標準
プログラム交換	PCカード挿入後、キー操作
外観寸法（W×D×H）	287×328×159mm

●DH-151に接続可能なプリンタは、統計プリンタE-PR-1000のみです。
市販プリンタは接続できません。
商品コード 統計プリンタE-PR-1000：0939130
統計プリンタ接続ケーブル：0939139

■ 外観寸法図

