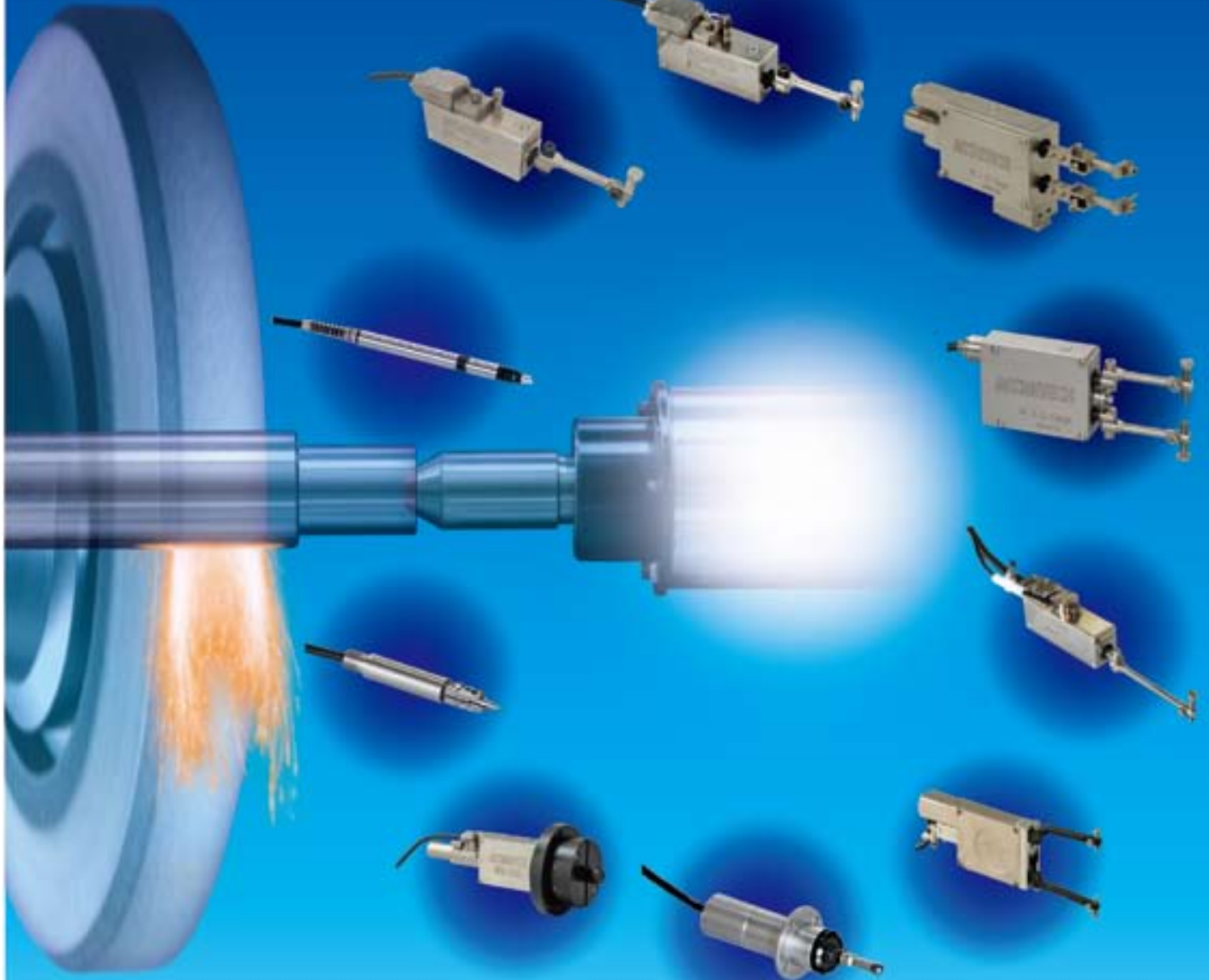


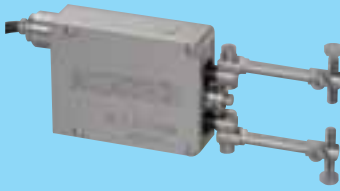


マシンコントロールゲージ インライン測定ヘッド



- 安定性向上
- 広範囲、高精度対応
- 小型、省スペース

Gage Line up



外径専用定寸測定ヘッド

MODゲージ

休止後の起動時や温度が変化する工場環境下でも安定した精度を保ちます。



内径専用定寸測定ヘッド

MIDゲージ

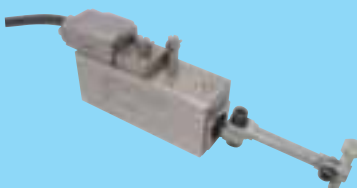
MOD譲りの高精度に加え、小径加工でのセットアップ負荷を軽減しました。



汎用測定ヘッド

Gamma IIゲージ

小型、高精度。
リトラクト機能内蔵型もラインナップ。



汎用測定ヘッド

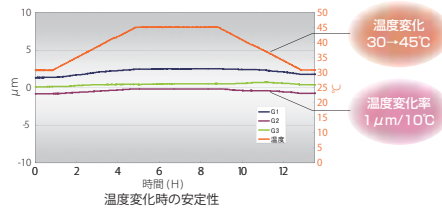
Gamma IIIゲージ

高精度の十字支点機構により、Gamma IIのサイズでリトラクト量を拡大。

安定性向上

MODゲージ、MIDゲージ、Gamma II、Gamma IIIゲージ

ワークの高精度化に伴って、定寸装置にはますます安定した精度が求められています。例えば、休止後にもすばやく立ち上がり、温度が変化する工場環境下でも安定した精度を保つことです。この難題への解法が、新開発の外径専用定寸測定ヘッド「MODゲージ」、内径専用定寸測定ヘッド「MIDゲージ」、汎用測定ヘッド「Gamma IIゲージ」です。温度特性を考慮したメカ設計に加え、高性能の差動トランスセンサを搭載し、ご好評を頂いている高精度測定ヘッド「スーパΣ」同等の安定性を実現しました。



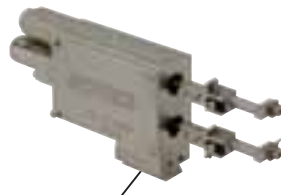
MODゲージ

小型、小径での段替作業時間の短縮

MIDゲージ

エンジン部品の中でも特に精度が要求されるインジェクタの内径加工は、通常8mm以下です。こうした小径加工における、機内でのコンタクト調整は困難を極め、熟練した作業者でも数時間かかることも。

この煩雑な作業負荷を軽減するために登場したのが、内径専用定寸測定ヘッド「MIDゲージ」です。その秘密は、「ゲージプリセッタ」と本体に設けた「取付け基準ブロック」。「ゲージプリセッタ」を用いて機外で調整を終えた後に、機内で基準面に取付けることができ、段替作業時間が大幅に短縮できます。



取付け基準ブロック



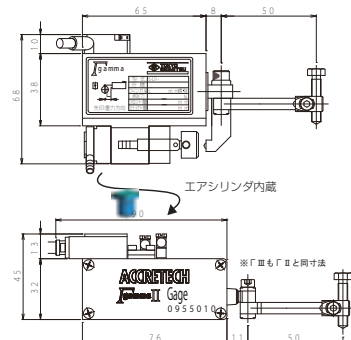
ゲージプリセッタ

小型、省スペース

Gamma IIゲージ、Gamma IIIゲージ、エア駆動部

研削盤の小型化に伴って、定寸測定ヘッドも大幅に小型化しました。特に「Gamma IIゲージ」は、リトラクトエアシリンダを内蔵したことで、狭いスペースにも搭載が可能になりました。

今回、エア駆動部も新たに4機種ラインナップし、油圧機構のない小型研削盤にも万全の体制です。また、近年のクーラント(油性・水溶性)の多様化に対応し、シール材や軸受け部材の最適設計を行うことで、耐久性を格段に向上させました。

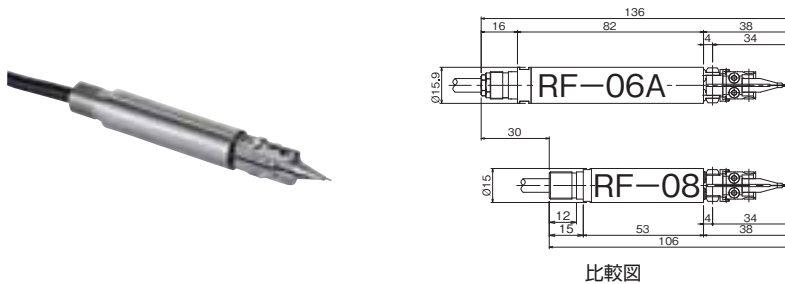


小径、高精度ワーク測定

RF-08

小径ベアリングに代表される、小径かつ高精度を要求されるワークへ対応するため、新型リヤフォークゲージ RF-08をラインナップしました。

耐久性、信頼性に優れた従来品、RF-05A/RF-06Aの基本構造を踏襲した上で大幅な小型化を実現しており、生産ラインや工作機械の小型、省スペース化に貢献できます。

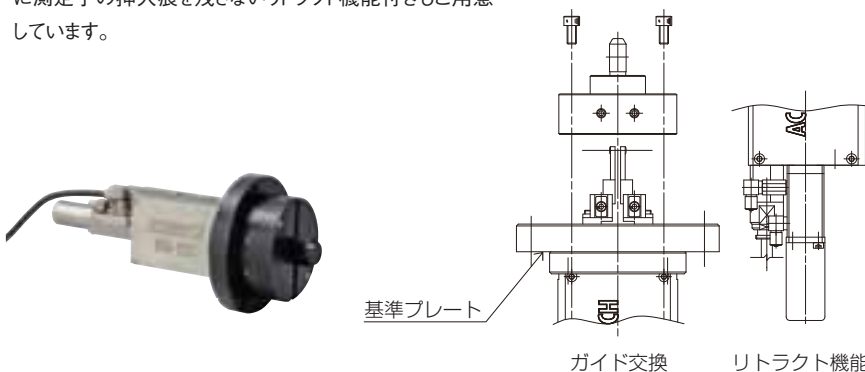


ガイド付きボアゲージで段替作業時間の短縮

BG-100ゲージ

旋盤加工後の測定では、ワーク挿入時の位置を決めるためのガイドが付いたボアゲージが使用されます。

段替えの際に行うガイド交換には、これまで熟練の経験が必要とされ、一般的に難しい作業とされていました。新しいガイド付きボアゲージ「BG-100ゲージ」は、測定径変更時に使われる交換部品を基準面に突き当てて固定する方式を採用することで、このガイド交換時間を大幅に短縮しました。また、アルミワークなどに測定子の挿入痕を残さないリトラクト機能付きもご用意しています。



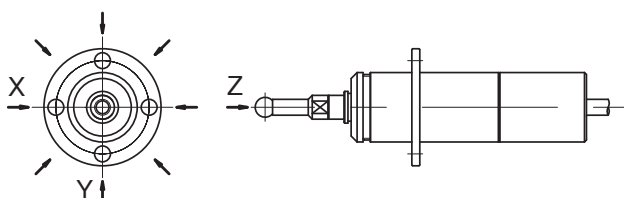
工具交換、ワークセット時の作業効率 UP

TL-01

工具交換及びワークセットなどの段取り替え作業は、熟練した作業でも時間のかかる作業で、人為的なミスも発生する可能性があります。

タッチロケータ「TL-01」は、NC研削盤、NC旋盤やマシニングセンタなどの工具検知及び、ワークセットアップなどのアプリケーションに適したコンパクトなタッチローブで、段取り時間の削減、機械の稼働時間の改善及び、ワークの加工精度の向上に有効な製品です。

■測定方向はXY平面全周（スタイラスに直角な方法）に加え
Z軸方向（スタイラス軸方向）も可能



リヤフォークゲージ

RF-08

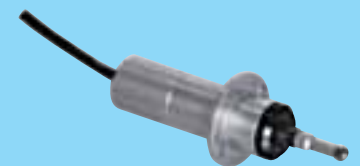
小径・高精度ワークの測定に対応



ガイド付ボアゲージ

BG-100ゲージ

変種、変量に対応（ガイド交換可）。
アルミワークの傷防止のため、
リトラクト機構をオプション対応。



タッチロケータ

TL-01

NC研削盤やマシニングセンタなどの工具
及びワーク検知に対応。

Gage Line up



広範囲外径用デジタルヘッド

Σ-Dゲージ

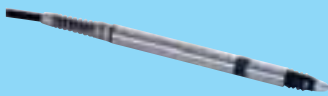
直径測定用の2chゲージです。直径測定のアプリケーションに対して、取り付けが容易で安定した精度が得られます。



広範囲汎用デジタルヘッド

Γ-Dゲージ

あらゆるアプリケーションに対応する汎用デジタルゲージです。



ペンシル型プローブ

E-DT-80SE

水平方向ワーク挿入に対応。
(フロントトラベルの調整が可能)

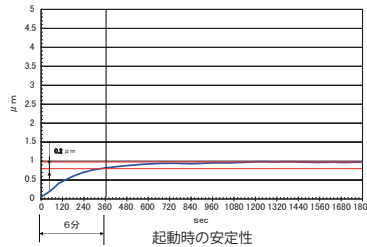
多品種混合ライン向け広範囲測定

Σ-Dゲージ

多品種混合ラインに搭載される寸装置は、異なる寸法の加工物に対して段替え作業が要らないよう広範囲対応の測定ヘッドが採用されます。

この多品種混合ラインにおいて、「さらに高精度で、さらに安定した測定ヘッドを」というお客様のご要望にお答えするのが、デジタルスケールを内蔵した、Dシリーズゲージです。

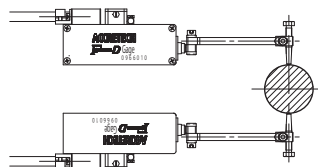
温度特性に優れたデジタルゲージは、温度変化などの条件の厳しい多品種混合ラインでも安定した精度を保ち、また、優れた立ち上がり特性で生産効率の向上に寄与します。



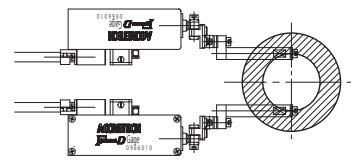
Σ-D インプロセス仕様

Γ-Dゲージ

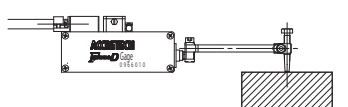
小型汎用ヘッドⅡ/Ⅲとの融合で生まれた、小型汎用デジタルヘッドがΓ-Dゲージです。レイアウトが自由な小型測定ヘッドで、内径、外径はもとより高さ、長さ、段差等あらゆるニーズにお答えします。もちろん、精度・測定範囲ともΣ-Dゆずりの高性能です。



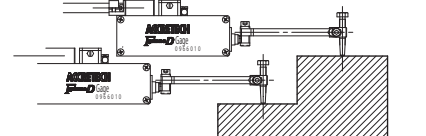
外径測定



内径測定



高さ測定



段差測定

多様なアプリケーションへの対応

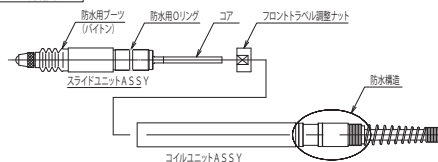
E-DT-80SE

今回の新型検出器：E-DT-80SEでは、コイル部とスライド部をユニット化し、分離構造とすることにより、フロントトラベルの調整を可能にしました。これにより、水平方向からワークを挿入して高さを測定するなど、様々なアプリケーションに容易に対応することができます。

また、ユニット化により、メンテナンスが可能になりました。

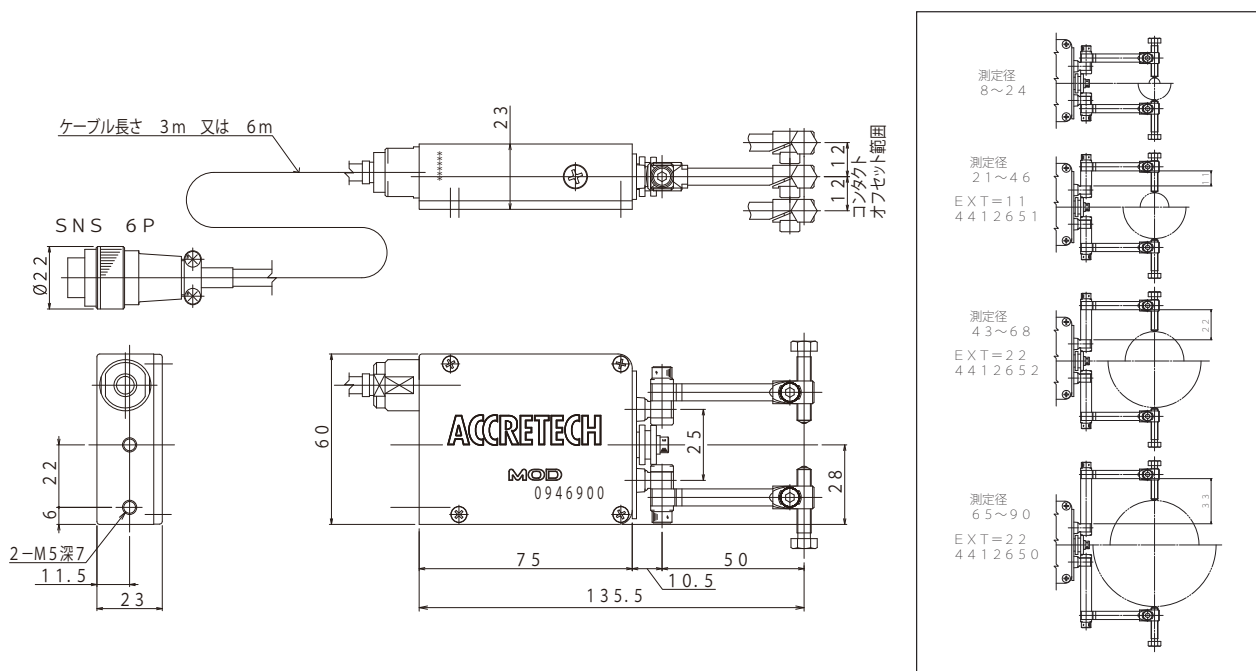
さらに、防水規格：IP67に準拠した「防水仕様」もラインナップしました。

ユニット分離状態

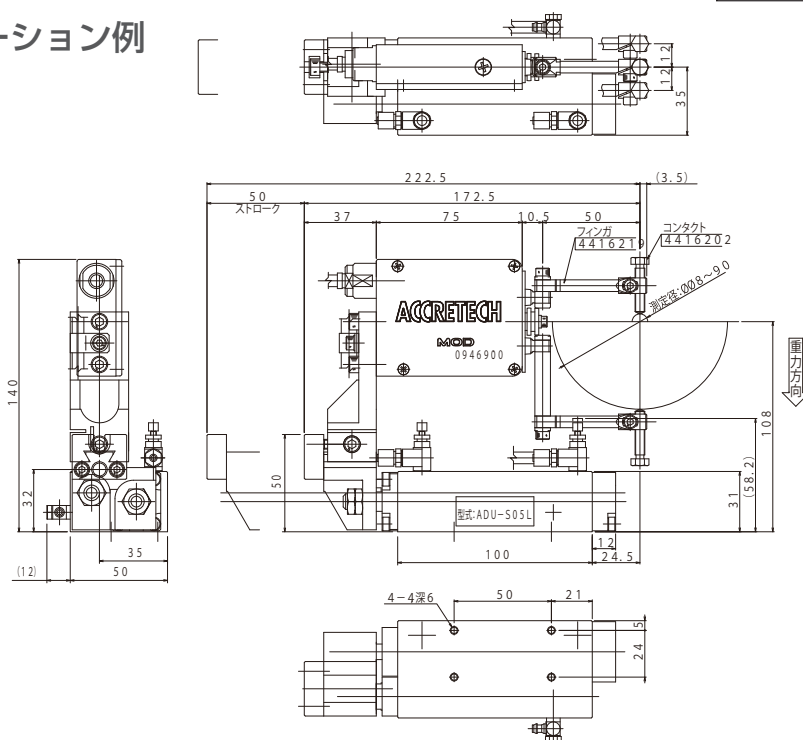


MOD ゲージ

● 本体寸法図



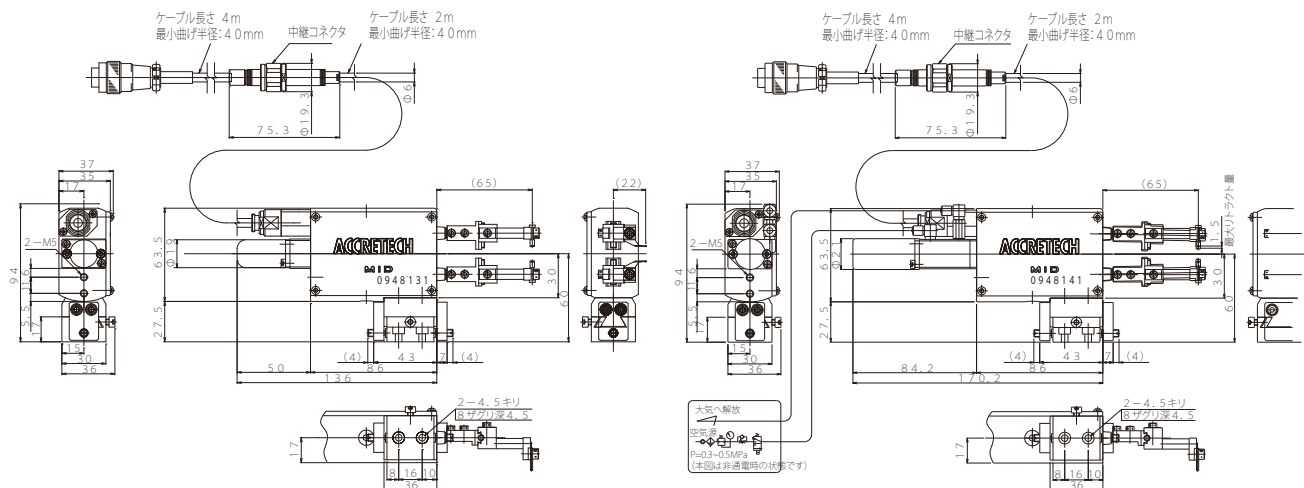
● アプリケーション例



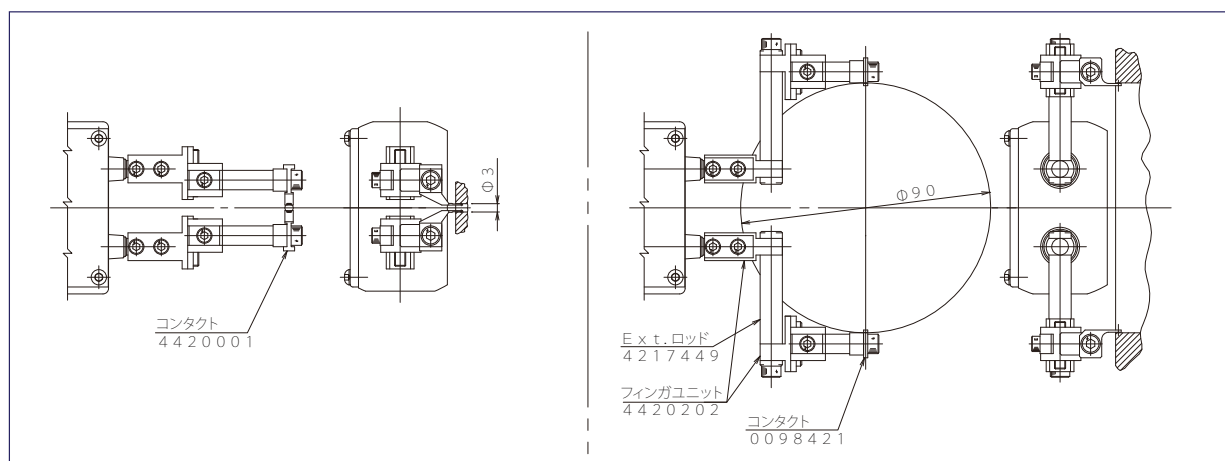
形式	MOD	
商品コード	0946900	0946901
測定範囲	φ90以下(但し、φ8未満はコンタクト形状による)	
繰り返し精度	0.2μm 以下 / 4φ	
直線範囲	-200以上+500μm以下	
直線精度	0.1を超え0.5%F.S.以下	
フロントラベル(片側)	0.24以上 0.28mm以下	
測定力	1.5±0.15N	
防水規格	IP67 準拠	
コネクタの種類・個数	SNS6×1	
ケーブル太さ、長さ	φ6×3m	φ6×6m
質量	約0.6kg(ケーブル、フィンガ、コンタクト含まず)	

MID ゲージ

● 本体寸法図



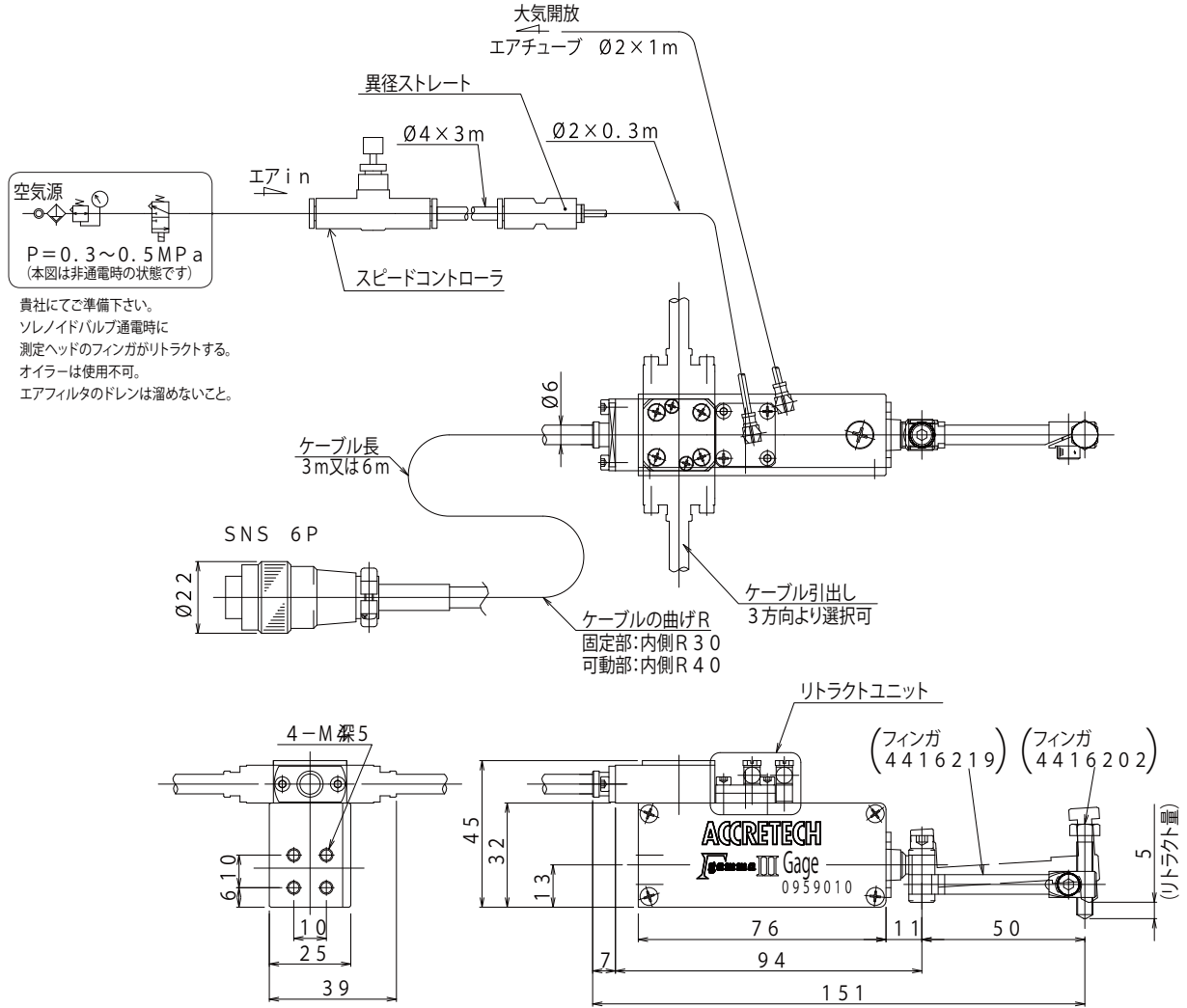
● アプリケーション例



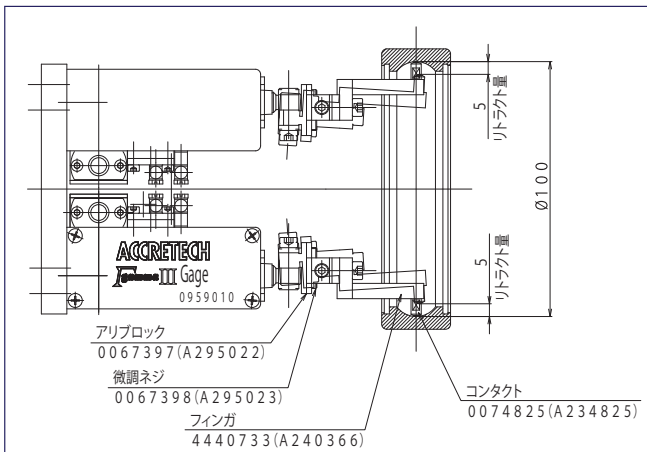
型式	MID-130	MID-140
商品コード	0948131	0948141
測定範囲	φ3以上φ90以下	
繰返し精度	0.2μm以下 / 4σ	
直線範囲	-200以上+500μm以下	
直線精度	0.1を超え 0.5F.S.以下	
フロントラベル	0.02以上1mm以下(調整可)	
測定力	1.5±0.15N	
最大リトラクト量	-	1.5m以下 [L=65]
リトラクト空気減	-	0.3以上~0.5MPa以下
防水規格	IP67 準拠	
コネクタの種類・個数	SNS6×1	
ケーブル長さ、長さ	φ6 6m(中継コネクタ付)	
ヘッド質量	約1.1kg	約1.3kg

ΓⅢ ゲージ

● 本体寸法図



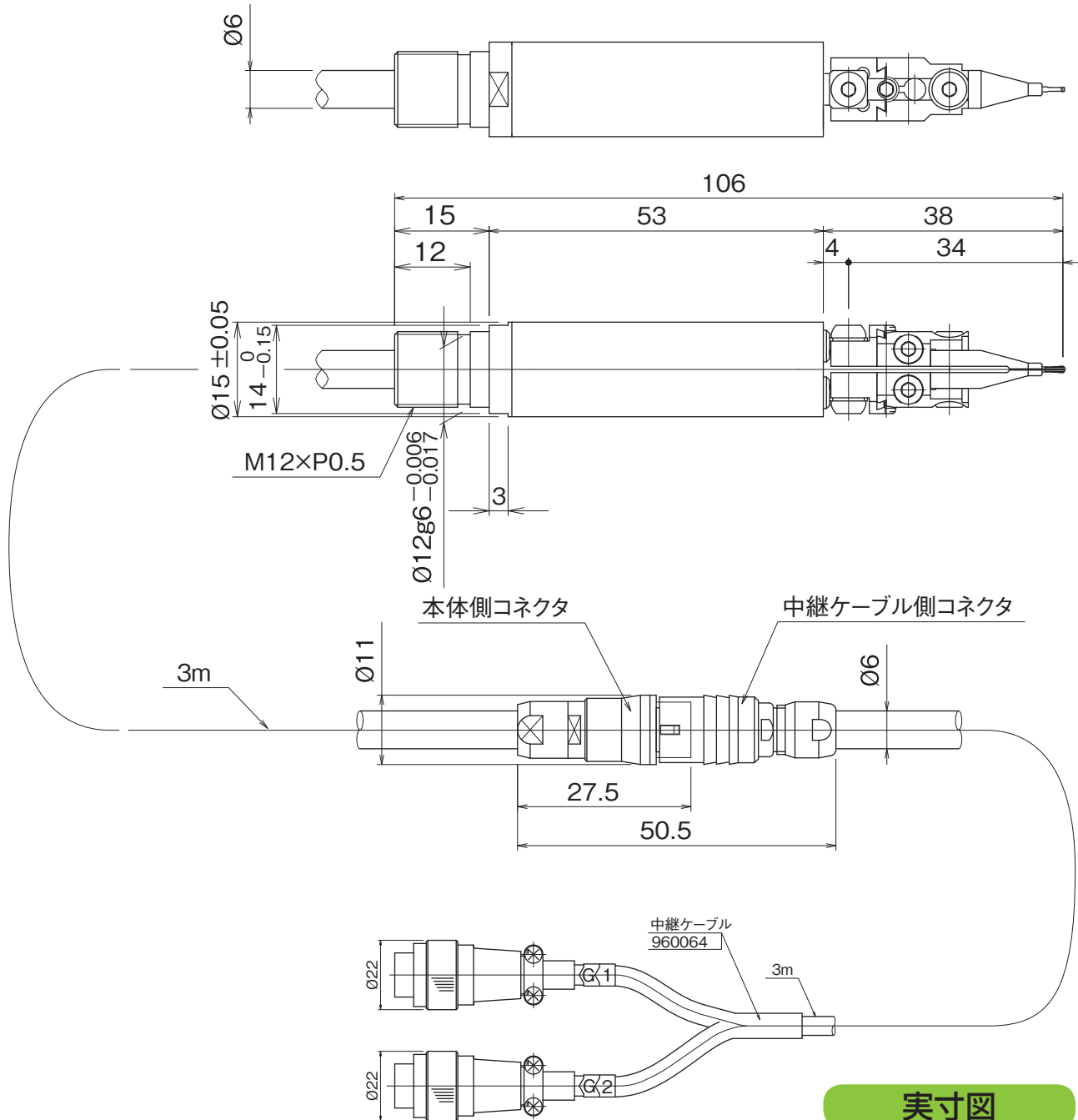
● アプリケーション例



形式	ΓⅢ-AR-P6	ΓⅢ-AR-P3
商品コード	0959010	0959011
繰り返し精度	0.2µm以下 / 4σ	
直線範囲	-500µm以上 +1000µm以下	
直線精度	0.1を超え0.5%F.S.以下	
フロントラベル	0.45以上0.55mm以下	
測定力	1.5±0.15N(下向き)	
エアリトラクトの有無	有	
最大リトラクト量	5.0以上~55mm以下 [L=50mm]	
リトラクト空気源	0.3以上~0.5MPa以下	
防水規格	IP67 準拠	
コネクタの種類・个数	SNS6×1	
ケーブル太さ・長さ	φ6×6m	
質量	約0.5kg (ケーブル、フィンガ、コンタクトを含まず)	

RF-08

● 本体寸法図



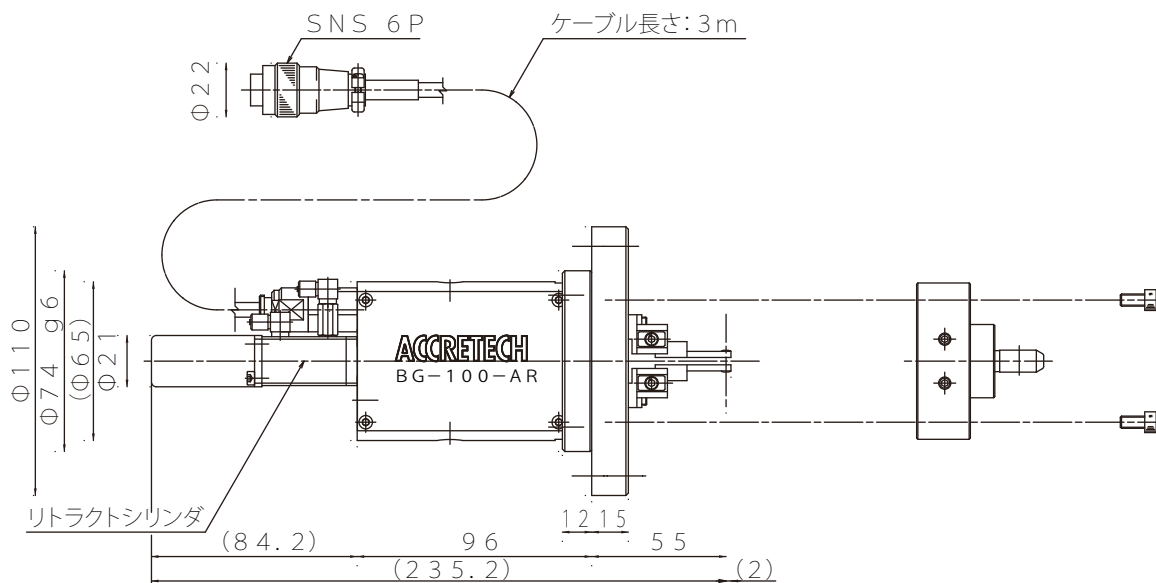
※ゲージ本体のみ

形式	RF-08
商品コード	960008
繰返し精度	0.2 μm 以下 / 4 σ
直線範囲	-100以上 ~ +100 μm 以下
直線精度	0.1 を超え 0.5% F.S. 以下
測定力	0.6 \pm 0.1N
コネクタの種類・個数	SNS6 \times 2
ケーブル太さ、長さ	ϕ 6 6m (本体 ~ 中継コネクタ: 3m, 中継コネクタ ~ SNSコネクタ: 3m)
ヘッド質量	約 0.3kg
防水規格	IP67 準拠

*中継ケーブルはRF-08本体に含まれません。

BG-100 ゲージ

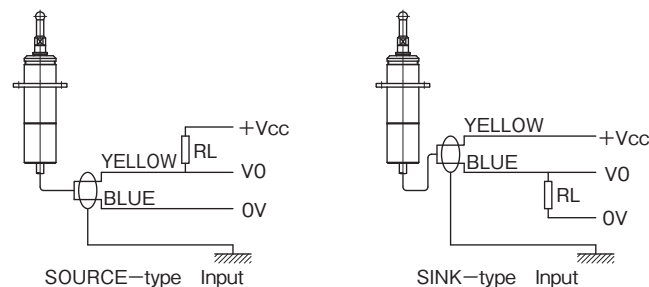
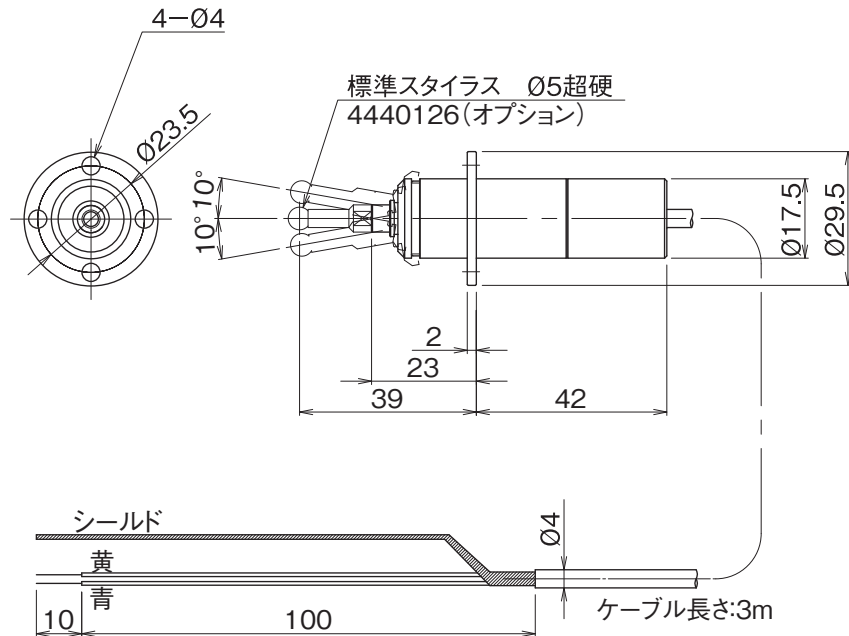
● 本体寸法図



形式	BG-100	BG-100-AR
商品コード	0948210	0948220
直線範囲	φ3以上φ120以下(但し、φ10未満は受注生産品)	
繰り返し精度	1μm以下 / 4σ	
直線範囲	-150以上+150μm以下	
直線精度	1%F.S.以下	
フロントラベル(片側)	0.15以上0.2mm以下	
測定力	0.75±0.2mm以下	
コネクタの種類・個数	SNS6×1	
ケーブル太さ、長さ	φ6 3m	
リトラクト機構	無し	有り
質量	3.5kg	3.8kg

TL-01

● 本体寸法図



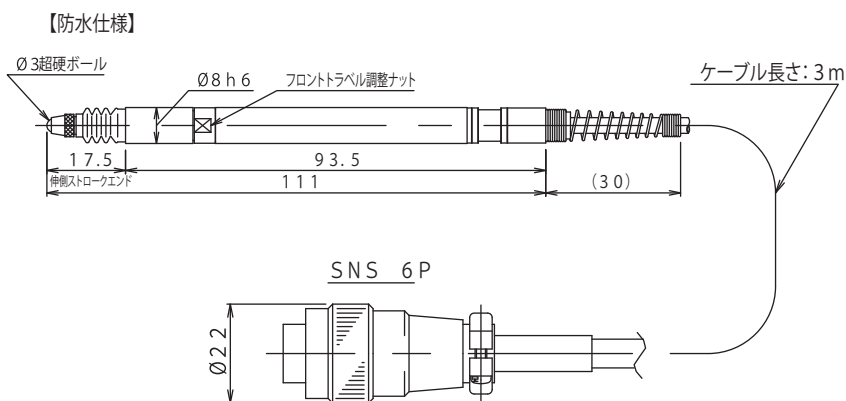
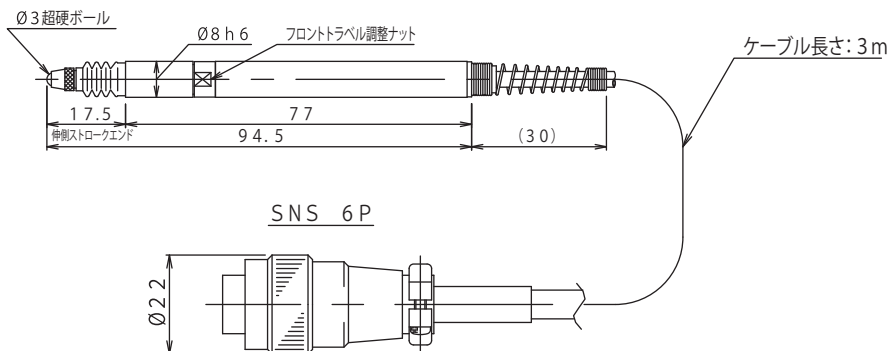
形式	TL-01
商品コード	0950551
検知方向	XY方向(全周) / Z方向
繰り返し精度※1	1μm以下
接触力※2	XY方向:2.5N / Z方向:15N
オーバーストローク	XY方向:6mm / Z方向:1.5mm
接点仕様	NC(ノーマルクローズ) 容量:DC24V 推奨10mA (max20mA)
ケーブル仕様	φ4×3m
防水規格	IEC IP67
質量	0.1kg

※1 繰り返し精度は、600mm/min以下の速度で同一方向より検知させた時の2σ

※2 XY方向接触力は取付フランジ～スタイラス先端までの寸法が39mの時

E-DT-80SE

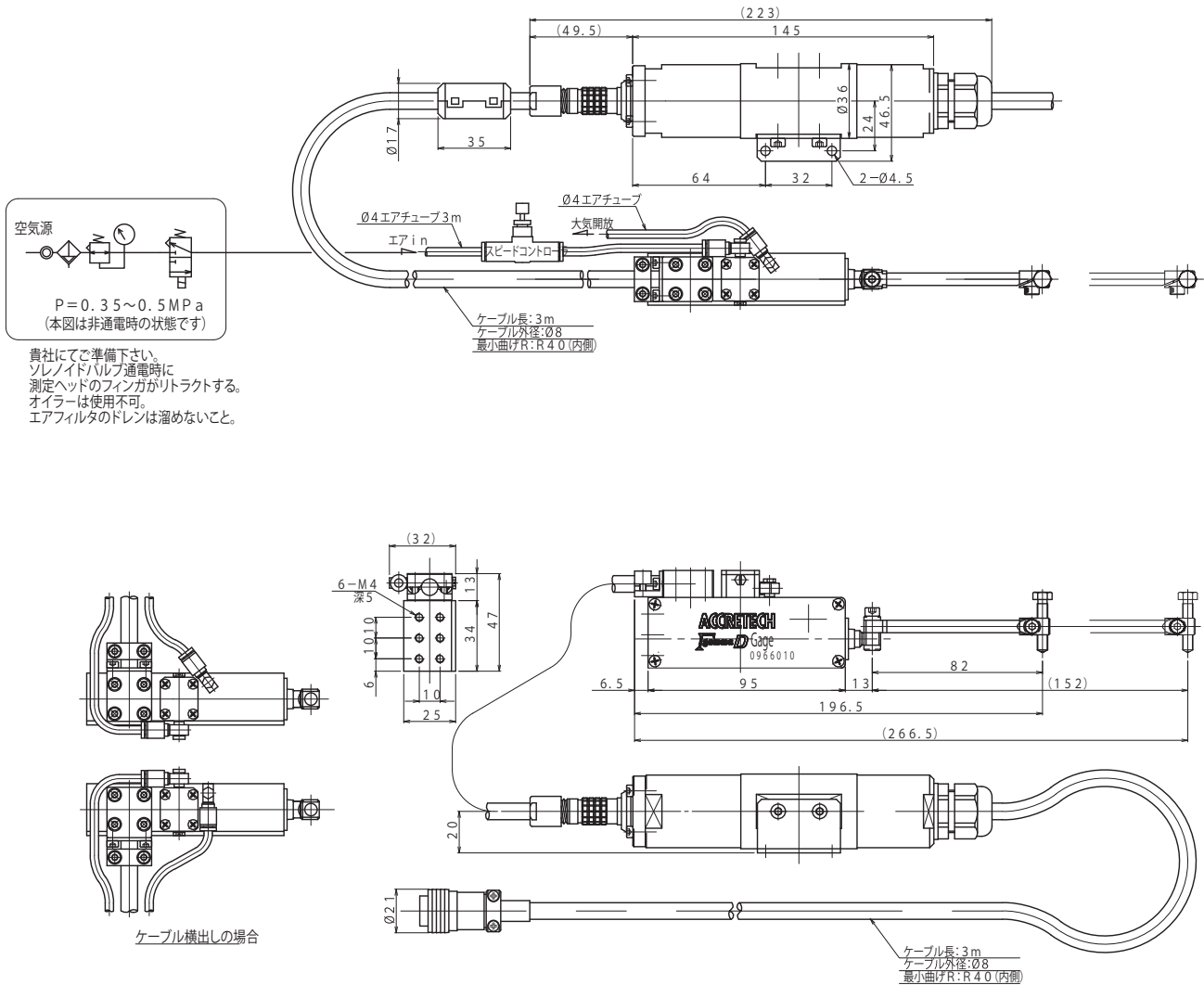
● 本体寸法図



型式	E-DT-80SE	E-DT-80SE-905
商品コード	0117550	0117551
ストローク	3mm	
測定範囲	± 1100 μm	
直線性	0.5% F.S.	
フロントラベル	1100 μm 以下 (調整可能)	
測定力	0.7N ± 0.15N	
繰り返し精度	0.15 μm	
ケーブル長さ	3m	
防水規格	-	IP67

Γ-D

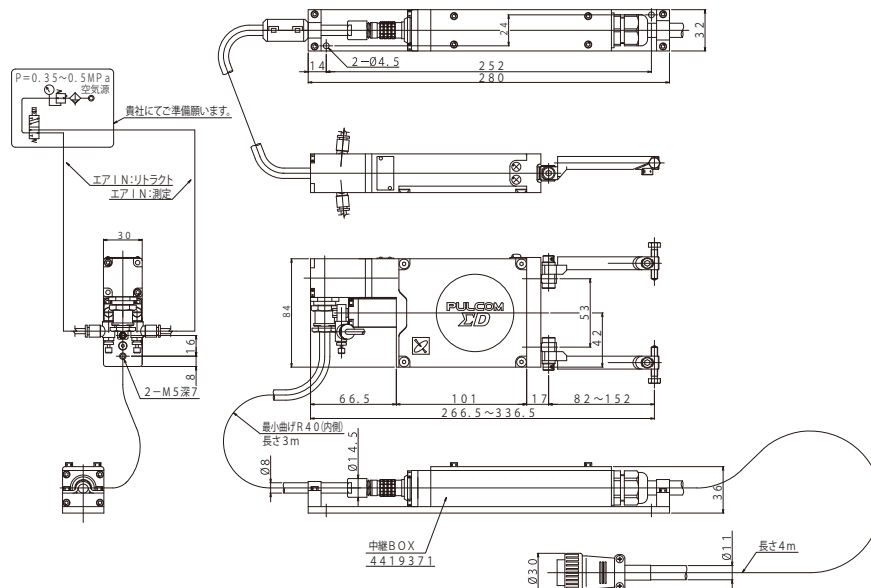
● 本体寸法図



型式	ΓD	
商品コード	0966010	
標準フィンガ長	82mm	152mm
測定範囲	12.5mm(±6.25mm)	20mm(±10mm)
繰返し精度	0.2μm/4σ	0.4μm/4σ
直線性(参考値)	0.05%/F. S. 以下	
フロントラベル量	6.4mm以上	10.3mm以上
リトラクト量	7mm以上	11mm以上
測定力(下向き)	1.5~3.3N	1.0~2.2N
コンタクト	SR1.5以上 CPXダイヤ	
ケーブル太さ、長さ	ヘッド~中継BOX、中継BOX~管制部 どちらも φ8~3m	
リトラクト機構	単動エア式(供給圧0.35~0.5MPa)	
対応中継BOX(商品コード)	0966200	
防水規格	IP67準拠	
ヘッド重量	約0.8kg	

Σ-D ゲージ

● 本体寸法図

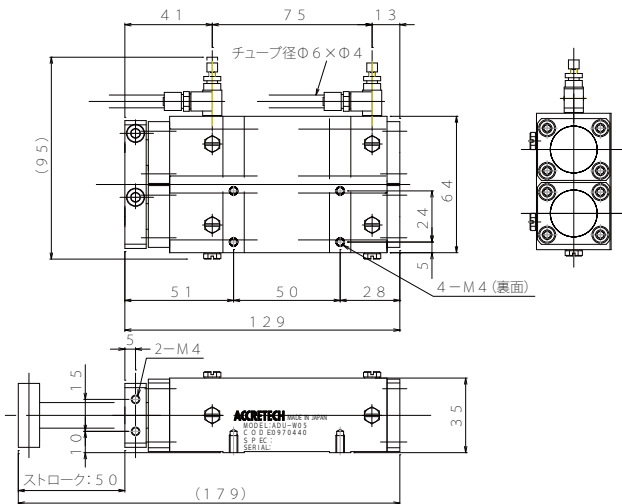


型式		E-TD-4362	E-TD-4363	E-TD-4366	E-TD-4367	
商品コード		4310052	4310053	4310056	4310057	
取付姿勢		水平面内			垂直面内	
フィンガ長		82,102,112,122mm	132,152mm	82,102,112,122mm	132,152mm	
フィンガオフセット量		0~8mm(標準8mm)				
対応径差 (連続測定範囲)	フィンガ長	82mm	25mm	-	25mm	-
		102mm	29mm	-	29mm	-
		112mm	31mm	-	31mm	-
		122mm	33mm	-	33mm	-
		132mm	-	35mm	-	35mm
		152mm	-	40mm	-	40mm
標準測定範囲 (標準外は別途 ご相談ください)	フィンガ長	82mm	φ4~φ76.5	-	φ4~φ76.5	-
		102mm	φ4~φ79	-	φ4~φ79	-
		112mm	φ4~φ80	-	φ4~φ80	-
		122mm	φ4~φ81	-	φ4~φ81	-
		132mm	-	φ4~φ82.5	-	φ4~φ82.5
		152mm	-	φ4~φ84	-	φ4~φ84
繰り返し精度		フィンガ長 82mm の場合: 0.2μm/4σ (フィンガ長 82mm 超の場合: 0.4μm/4σ)				
広範囲直線性 (参考値)		≤0.05% / 径差全域 (25mm 径差時: ≤12.5μm、40mm 径差時: ≤20μm)				
狭範囲直線性 (参考値)		≤0.5% (5μm) / ±500μm				
フロントラベル (片側)	フィンガ長	82mm	≤6.5mm	-	≤6.5mm	-
		102mm	≤7.5mm	-	≤7.5mm	-
		112mm	≤8.0mm	-	≤8.0mm	-
		122mm	≤8.5mm	-	≤8.5mm	-
		132mm	-	≤9.0mm	-	≤9.0mm
		152mm	-	≤10.3mm	-	≤10.3mm
リトラクト量 (片側)	フィンガ長	82mm	≤7.3mm	-	≤7.3mm	-
		102mm	≤8.3mm	-	≤8.3mm	-
		112mm	≤8.8mm	-	≤8.8mm	-
		122mm	≤9.3mm	-	≤9.3mm	-
		132mm	-	≤9.8mm	-	≤9.8mm
		152mm	-	≤11.0mm	-	≤11.0mm
測定力		1.4~3.2N				
コンタクト		コンタクト半径: ≥SR1.5 材質: CPX				
ケーブル太さ、長さ		測定ヘッド~中継BOX: φ8-3m / 中継BOX~管制部: 11-4m				
リトラクト機構		エア式(複動シリンダ、供給空気圧: 0.35~0.5MPa)				
対応中継BOX(商品コード)		4419371				
防水規格		IP67 準拠				
ヘッド質量		約 1.4kg				

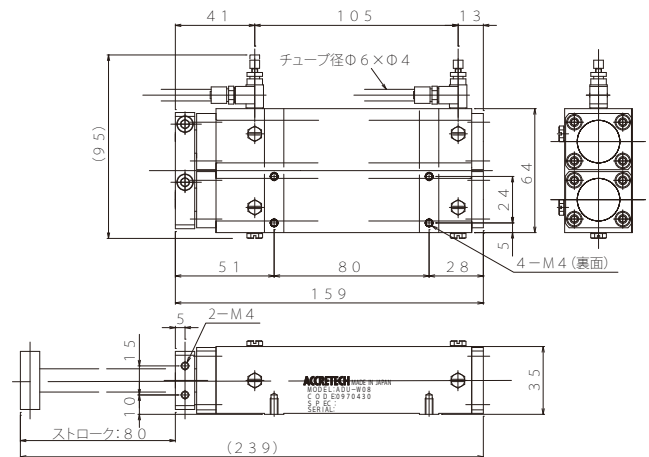
空圧駆動部

● 本体寸法図

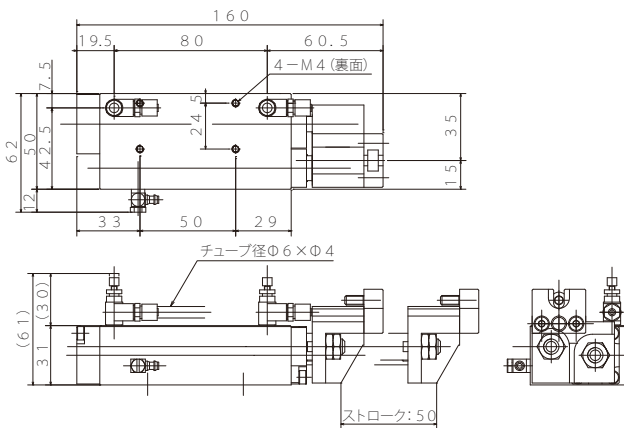
■ ADU-W05



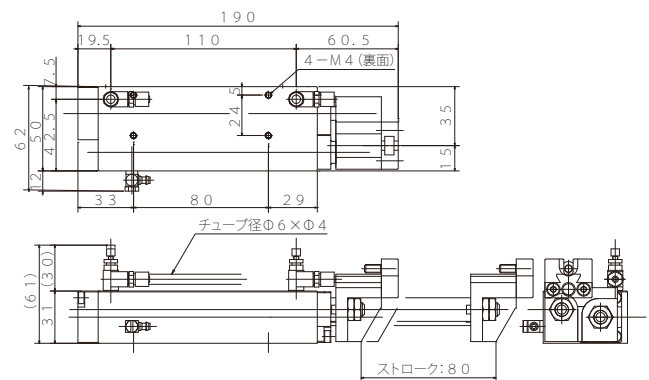
■ ADU-W08



■ ADU-S05L (勝手違いR仕様あり)



■ ADU-S08L (勝手違いR仕様あり)



形式(※1)	ADU-W08	ADU-W05	ADU-S08L (ADU-S08R)	ADU-S05L (ADU-S05R)
商品コード(※1)	0970430	0970440	0970470 (0970480)	0970450 (0970460)
ストローク	80mm	50mm	80mm	50mm
形状	ダブルピストン(高推力)		シングルピストン(コンパクト)	
外径寸法(W×L×H)	95×159×35	95×129×35	62×190×61	62×160×61
駆動エア圧	0.3~0.5[MPa]			
給油	不要(グリース充鎮)			
駆動部重量	約1.2kg	約1.0kg	約1.5kg	約1.2kg
推奨搭載ヘッド	Σシリーズ ΓII 2個 Σ-D ΓII 2個 スーパーΣ		ミニΣ-II ΓII ミニΣ-V ΓIII MOD MID	
可載重量(※2)	5.5kg		4.5kg	

※1: 括弧内はL型の勝手違い製品でR型となります。

※2: 可載重量は積載物の重心位置が駆動部上面内にある場合となります。
重心位置が駆動部上面より外側に位置する場合は別途お問い合わせ願います。

株式会社 東京精密

お問い合わせはお近くの営業所まで



仙台
東北営業所 ☎022-224-0121
fax:022-224-7083

土浦
北関東営業所 ☎029-831-6801
fax:029-831-6808

さいたま
埼玉営業所 ☎048-667-8583
fax:048-667-8578

八王子
東京営業所 ☎042-642-0186
fax:042-642-0385

厚木
厚木営業所 ☎046-229-7031
fax:046-229-7033

岡谷
長野営業所 ☎0266-23-0595
fax:0266-23-0636

分水
新潟営業所 ☎0256-97-4665
fax:0256-97-1773

浜松
浜松営業所 ☎053-460-7131
fax:053-460-7132

みよし
名古屋営業所 ☎0561-32-8501
fax:0561-32-8618

富山
北陸営業所 ☎076-422-6755
fax:076-422-6757

吹田
大阪営業所 ☎06-6821-0221
fax:06-6821-0210

姫路
姫路営業所 ☎079-222-5480
fax:079-222-5489

広島
広島営業所 ☎082-293-5660
fax:082-292-2218

福岡
九州営業所 ☎092-737-1821
fax:092-737-1822

(株) 東精エンジニアリング

フリーダイヤル

技術相談窓口



0120-99-5559

FAX: 029-830-1891

E-mail: amg@toseieng.co.jp

ご用命は、下記販売店へ