

マシンコントロールゲージ PULCOM シリーズ

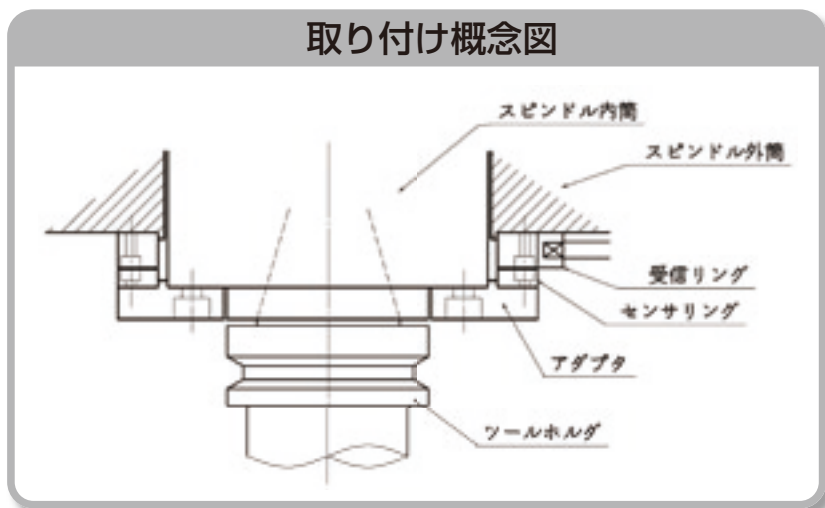
PULCOM GE-10 GE-10V リング型AEセンサ

工作機械の回転軸に取り付けるAEセンサ

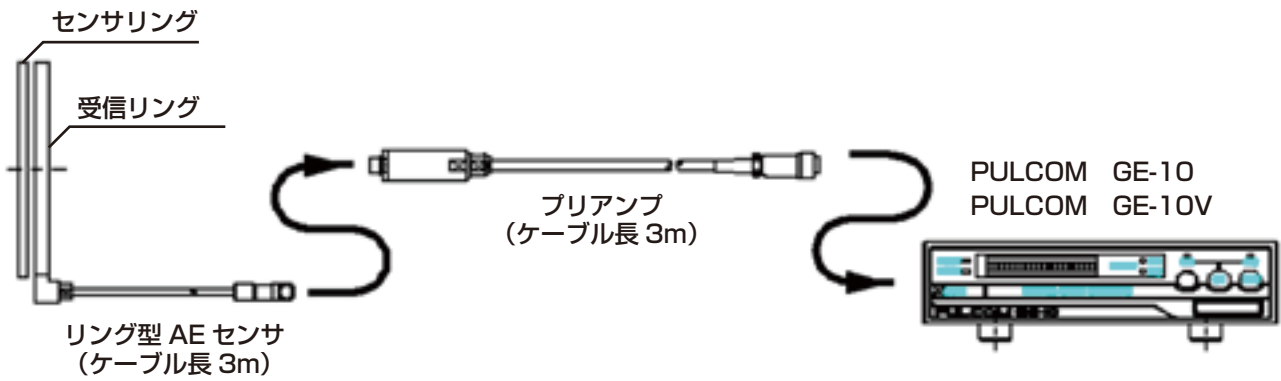
- 研削盤、旋盤、マシニングセンタ、複合加工機へ取り付け可能
- 砥石、ドレッサ、ツールの刃先接触検知
- 工具欠損、加工負荷の監視
- リング寸法は貴社マシンに合わせて専用設計



取り付け概念図



システム構成



仕様

項目	仕様
寸法 リング内径 リング外径 リング厚み	φ6~130 φ36~155 (内径+φ25以上) ※ケーブル引き出し部は除きます。 センサリング 5mm以上 受信リング 9mm以上 寸法はお打合せにより決定します。上記は製作実績のある寸法です。 上記以外についても製作可能です。
伝送距離	0.5mm
許容回転数	20,000rpm以下 ※リング寸法により異なります。
防水性	IP67 コネクタを除く
使用環境	温度 0~45℃ 湿度 10~90%RH
ケーブル長	3m
アンプ	PULCOM GE-10 または GE-10V

株式会社 東京精密

お問い合わせはお近くの営業所まで



仙台
東北営業所 ☎022-224-0121
fax:022-224-7083

厚木
厚木営業所 ☎046-229-7031
fax:046-229-7033

富山
北陸営業所 ☎076-422-6755
fax:076-422-6757

土浦
北関東営業所 ☎029-831-6801
fax:029-831-6808

岡谷
長野営業所 ☎0266-23-0595
fax:0266-23-0636

吹田
大阪営業所 ☎06-6821-0221
fax:06-6821-0210

さいたま
埼玉営業所 ☎048-667-8583
fax:048-667-8578

分水
新潟営業所 ☎0256-97-4665
fax:0256-97-1773

姫路
姫路営業所 ☎079-222-5480
fax:079-222-5489

三鷹
東京営業所 ☎0422-48-1011
fax:0422-49-6837

浜松
浜松営業所 ☎053-460-7131
fax:053-460-7132

広島
広島営業所 ☎082-293-5660
fax:082-292-2218

八王子
西東京営業所 ☎042-642-0186
fax:042-642-0385

三好
名古屋営業所 ☎0561-32-8501
fax:0561-32-8618

福岡
九州営業所 ☎092-737-1821
fax:092-737-1822

(株) 東精エンジニアリング

フリーダイヤル

技術相談窓口

☎0120-99-5559

FAX: 029-830-1891 E-mail: amg@toseieng.co.jp