

外径測定ヘッド >>>

ハンド式外径測定ヘッド



リング式外径測定ヘッド



型式	H型	T-CH型 (V面超硬付)
φ15以上 φ20以下		
φ20をこえ φ60以下		
φ60をこえ φ80以下		
φ80をこえ φ100以下		
φ100をこえ φ120以下		

型式	R型	RH型
φ4以上 φ10以下		
φ10をこえ φ20以下		
φ20をこえ φ30以下		
φ30をこえ φ40以下		
φ40をこえ φ50以下		

商品コード表 (ハンド式)

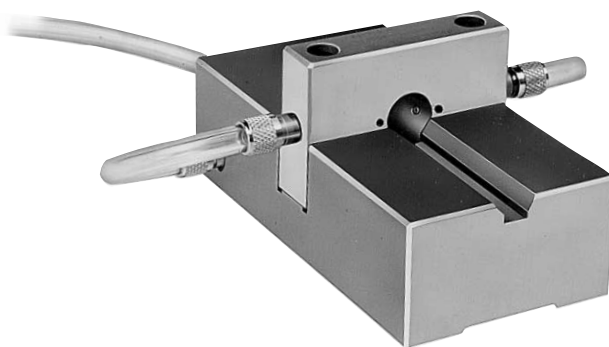
H型	T-CH型	仕様
0995751	0995800	φ15 < φD ≤ φ20
0995752	0995820	φ20 < φD ≤ φ25
0995753	0995825	φ25 < φD ≤ φ30
0995754	0995830	φ30 < φD ≤ φ35
0995755	0995835	φ35 < φD ≤ φ40
0995756	0995840	φ40 < φD ≤ φ45
0995757	0995845	φ45 < φD ≤ φ50
0995758	0995850	φ50 < φD ≤ φ55
0995759	0995855	φ55 < φD ≤ φ60

H型	T-CH型	仕様
0995760	0995860	φ60 < φD ≤ φ65
0995761	0995865	φ65 < φD ≤ φ70
0995762	0995870	φ70 < φD ≤ φ75
0995763	0995875	φ75 < φD ≤ φ80
0995764	0995880	φ80 < φD ≤ φ85
0995765	0995885	φ85 < φD ≤ φ90
0995766	0995886	φ90 < φD ≤ φ95
0995767	0995887	φ95 < φD ≤ φ100

商品コード表 (リング式)

R型, RH型	仕様
0997304	φ4 < φD ≤ φ10
0997310	φ10 < φD ≤ φ15
0997315	φ15 < φD ≤ φ20
0997320	φ20 < φD ≤ φ25
0997325	φ25 < φD ≤ φ30
0997330	φ30 < φD ≤ φ35
0997335	φ35 < φD ≤ φ40
0997340	φ40 < φD ≤ φ45
0997345	φ45 < φD ≤ φ50

スタンド式外径測定ヘッド



型式	S型	型式	SH型	T-C SH型
φ5以上 φ10以下		φ5以上 φ10以下	—	—
φ10をこえ φ20以下		φ10をこえ φ20以下	—	—
φ20をこえ φ30以下		φ20をこえ φ35以下		
φ30をこえ φ40以下		φ35をこえ φ45以下		
φ40をこえ φ50以下		φ45をこえ φ60以下		
φ50をこえ φ60以下	—	φ60をこえ φ70以下		

商品コード表 (スタンド式)

0997405	φ5 < φD ≤ φ10
0997410	φ10 < φD ≤ φ15
0997415	φ15 < φD ≤ φ20
0997420	φ20 < φD ≤ φ25
0997425	φ25 < φD ≤ φ30

0997430	φ30 < φD ≤ φ35
0997435	φ35 < φD ≤ φ40
0997440	φ40 < φD ≤ φ45
0997445	φ45 < φD ≤ φ50
0997450	φ50 < φD ≤ φ55

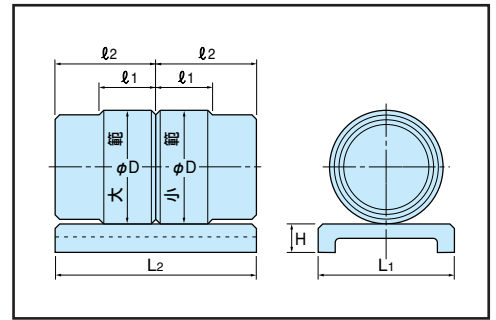
0997455	φ55 < φD ≤ φ60
0997460	φ60 < φD ≤ φ65
0997465	φ65 < φD ≤ φ70

ハンド式外径測定ヘッド用マスタ

ハンド式測定ヘッド用マスタはマスタ台上に大範と小範各1個を並べて取り付けてあります。



■ 外観寸法図



仕様

ϕD	l_1	l_2	L_1	L_2	H
15をこえ 20以下	20	35	22	70	10
20をこえ 30以下	20	35	40	70	10
30をこえ 45以下	20	35	50	70	10
45をこえ 60以下	20	40	60	80	12
60をこえ 80以下	25	45	80	90	15
80をこえ 100以下	25	45	100	90	15
100をこえ 120以下	30	50	125	100	20

■ 商品コード表

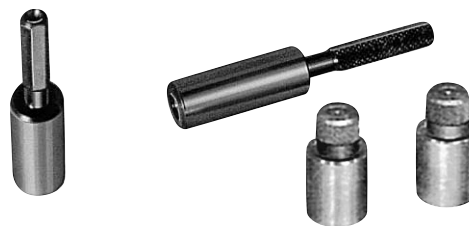
0995901	$\phi 15 < \phi D \leq \phi 20$
0995902	$\phi 20 < \phi D \leq \phi 25$
0995903	$\phi 25 < \phi D \leq \phi 30$
0995904	$\phi 30 < \phi D \leq \phi 35$
0995905	$\phi 35 < \phi D \leq \phi 40$
0995906	$\phi 40 < \phi D \leq \phi 45$

0995907	$\phi 45 < \phi D \leq \phi 50$
0995908	$\phi 50 < \phi D \leq \phi 55$
0995909	$\phi 55 < \phi D \leq \phi 60$
0995910	$\phi 60 < \phi D \leq \phi 65$
0995911	$\phi 65 < \phi D \leq \phi 70$
0995912	$\phi 70 < \phi D \leq \phi 75$

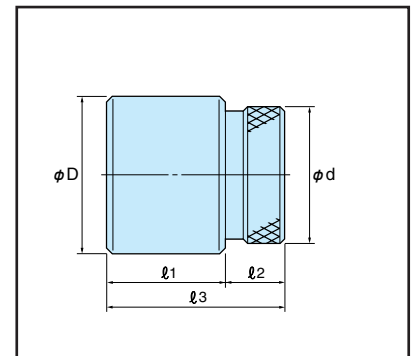
0995913	$\phi 75 < \phi D \leq \phi 80$
0995914	$\phi 80 < \phi D \leq \phi 85$
0995915	$\phi 85 < \phi D \leq \phi 90$
0995916	$\phi 90 < \phi D \leq \phi 95$
0995917	$\phi 95 < \phi D \leq \phi 100$

リング式・スタンド式 外径測定ヘッド用マスタ

リング式・スタンド式測定ヘッド用マスタは大範と小範各1個で1組となります。倍率調整は大小範を交互に使用します。



■ 外観寸法図



仕様

ϕD	ϕd	l_1	l_2	l_3
4以上 6以下	D-1	25	25	50
6をこえ 10以下	5			
10をこえ 15以下	8			
15をこえ 20以下	12			
20をこえ 32以下	18	30	15	45
32をこえ 45以下	28			
45をこえ 50以下	49			

■ 商品コード表

0995931	$\phi 4 < \phi D \leq \phi 10$
0995932	$\phi 10 < \phi D \leq \phi 15$
0995933	$\phi 15 < \phi D \leq \phi 20$
0995934	$\phi 20 < \phi D \leq \phi 25$
0995935	$\phi 25 < \phi D \leq \phi 30$

0995936	$\phi 30 < \phi D \leq \phi 35$
0995937	$\phi 35 < \phi D \leq \phi 40$
0995938	$\phi 40 < \phi D \leq \phi 45$
0995939	$\phi 45 < \phi D \leq \phi 50$
0995940	$\phi 50 < \phi D \leq \phi 55$

0995941	$\phi 55 < \phi D \leq \phi 60$
0995942	$\phi 60 < \phi D \leq \phi 65$
0995943	$\phi 65 < \phi D \leq \phi 70$