

## 測定ヘッド &gt;&gt;&gt;

## 無線プラグゲージ



## 無線プラグゲージ基本仕様

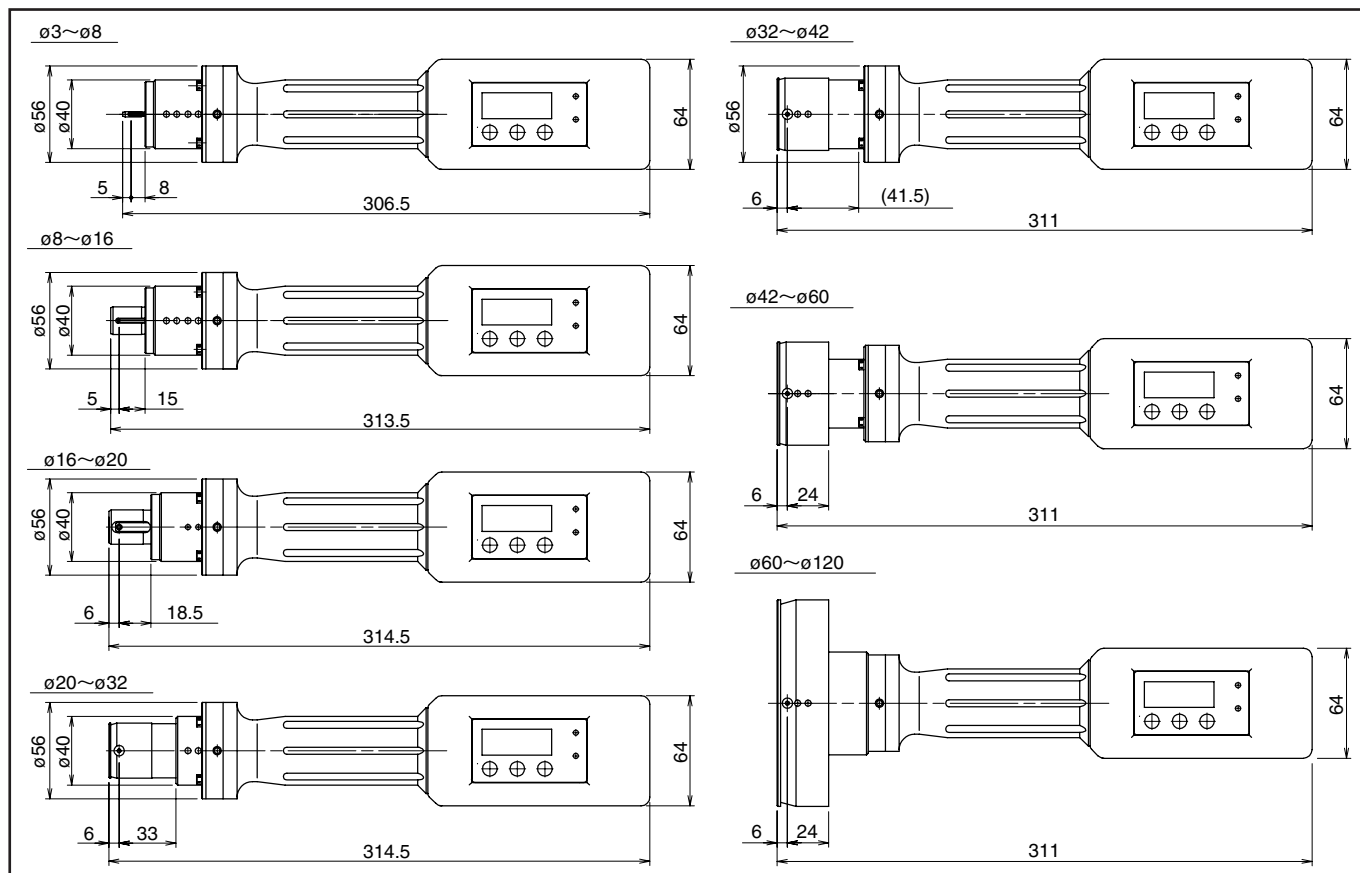
測定径	: $\phi 3 \sim \phi 120$
測定力	: 0.6~1.0N
繰返し精度	: $1 \mu\text{m}$ (ゼロマスタ、同一姿勢にて)
表示機能	: 判定結果LED表示 OK=緑、 $\pm$ OK=橙、NG=赤 充電状態表示LED
LCD表示	: ELCOMで指定した測定項目値 (バーグラフ付き)、ゲージ値を切換表示 (LCD8桁表示) バッテリー残量、電波強度表示
使用時間	: 連続4時間
充電時間	: 急速3.6時間 (ワイヤ給電)、非接触充電7.5時間
その他	: ゼロセット、キャリブレーション、データホールド オートパワーOFF、単体使用可能、バッテリー消耗時ワイヤ給電で使用可能、衝撃吸収用プロテクター付属
重量	: 850g~

## 商品コード

測定直径範囲	3-6	6-10	10-16	16-20	20-32	32-42	42-60	60-92	92-120	
標準穴用	超硬コンタクト	999201	999204	999207	999208	999209	999210	999211	999212	999214
	CPXダイヤコンタクト	999221	999224	999227	999228	999229	999230	999231	999232	999234
浅い止り穴用	超硬コンタクト	999241	999244	999247	999248	999249	999250	999251	999252	999254
	CPXダイヤコンタクト	999261	999264	999267	999268	999269	999270	999271	999272	999274

御注文方法：コードNo. -  mm

## 外形寸法図



## 無線キャリパゲージ



### 無線キャリパゲージ基本仕様

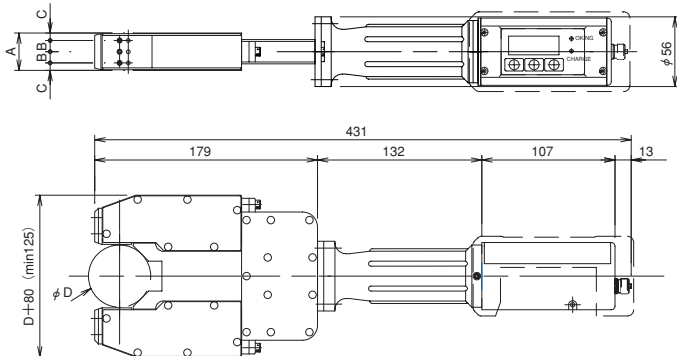
- 測定径 :  $\phi 10 \sim \phi 100$
- 測定箇所 : 1~3直径、ワーク温度1ヶ所
- 測定力 : 0.6~1.0N
- 繰返し精度 :  $1 \mu\text{m}$  (ゼロマスタ、同一姿勢にて)
- 温度センサ : 測定径 $\phi 20$ 以上の場合のみ対応可能、熱電対、応答時間1秒以内  
ELCOM8内で温度補正計算可能
- 表示機能 : 判定結果LED表示 OK=緑、 $\pm$ OK=橙、NG=赤  
充電状態LED表示
- LCD表示 : ELCOMで指定した測定項目値 (バーグラフ付き)、ゲージ値 (1~3直径)、ワーク温度を切換表示 (LCD8桁表示)  
バッテリー残量、電波強度表示
- 使用時間 : 連続3時間
- 充電時間 : 急速3.6時間 (ワイヤ給電)、非接触充電7.5時間
- その他 : ゼロセット、キャリプレーション、データホールド  
オートパワーOFF、単体使用可能、バッテリー消耗時ワイヤ給電で使用可能衝撃吸収用プロテクター付属
- 重量 : 1000g~

### 商品コード

		測定径	$\phi 10 \sim \phi 20$	$\phi 20 \sim \phi 40$	$\phi 40 \sim \phi 60$	$\phi 60 \sim \phi 80$	$\phi 80 \sim \phi 100$
温度センサー無し	1直径測定	測定超硬コンタクト	999401	999402	999403	999404	999405
		CPXダイヤコンタクト	999411	999412	999413	999414	999415
	2直径測定	超硬コンタクト	999421	999422	999423	999424	999425
		CPXダイヤコンタクト	999431	999432	999433	999434	999435
	3直径測定	超硬コンタクト	999441	999442	999443	999444	999445
		CPXダイヤコンタクト	999451	999452	999453	999454	999455

御注文方法 : コードNo. -  mm -  -  mm -  mm

### 外形寸法図



- 測定範囲 : 最大 $\pm 100 \mu\text{m}$
- 測定径数 : 1~3直径を選択
- A寸法〔ゲージ幅〕 : 20~50mmで対応  
※3直径測定の場合は26~50mm
- B寸法〔測定ピッチ〕 : 7.5mm以上 (0.5mm単)  
※最小5.5mmまで対応可
- C寸法〔側面ピッチ〕 : 5.5mm以上 (0.1mm単位)  
※3直径測定かつA寸法が20~21mmの場合は4.5mm
- $\phi D$ 寸法〔測定径〕 :  $\phi 10 \sim 100\text{mm}$ で対応  
※オプションの温度センサは $\phi 20$ 以上に対応

# 測定ヘッド >>>

## 有線プラグゲージ

### 有線プラグゲージ基本仕様

測定径 :  $\phi 3 \sim \phi 120$   
 測定力 : 0.6~1.0N  
 繰返し精度 : 1  $\mu$ m (ゼロマスタ、同一姿勢にて)  
 ケーブル : 長さ1.8m、SNSコネクタ  
 重量 : 770g~

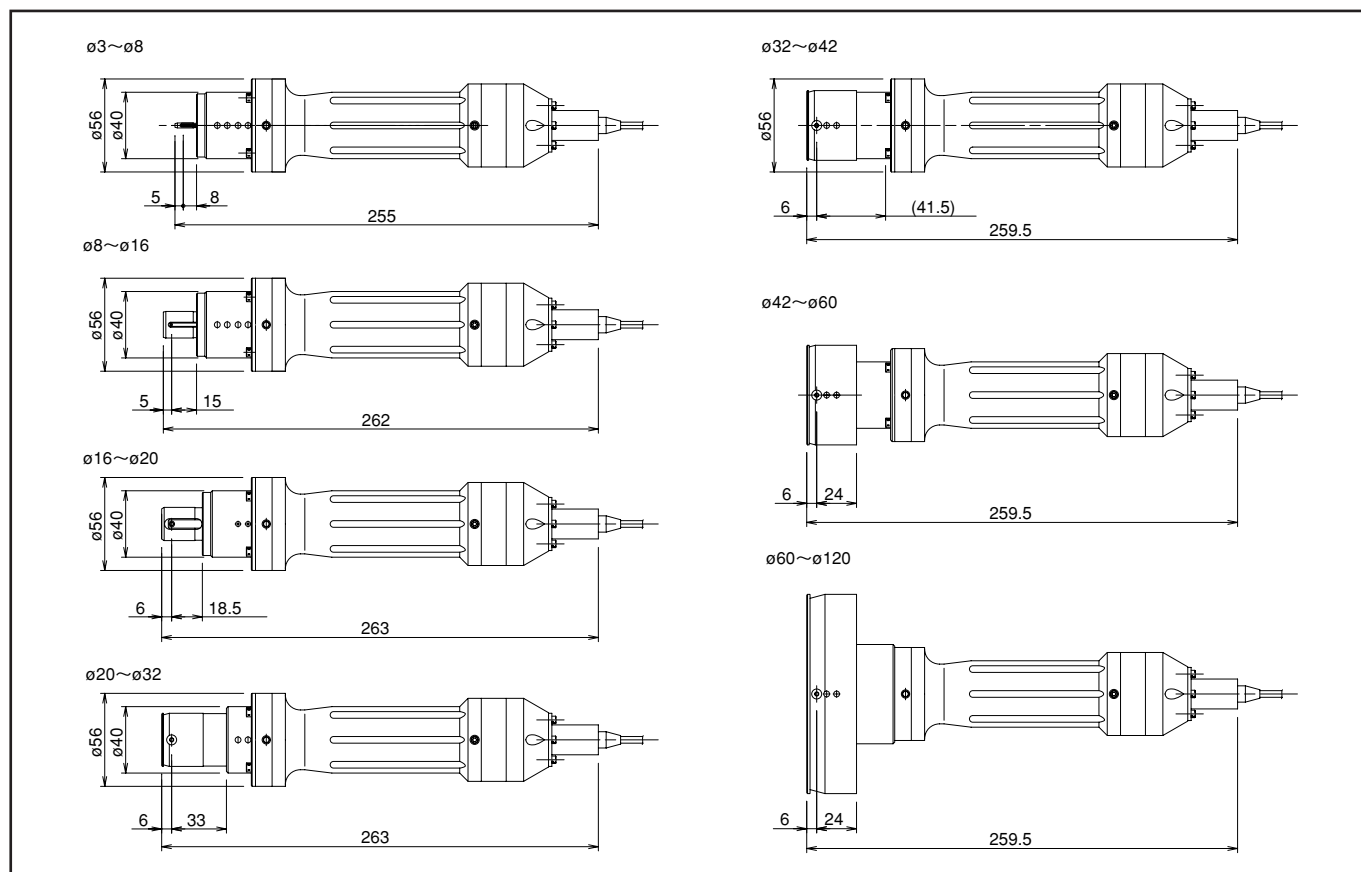
- ベンチゲージ等での使用
- ケーブルの取り外しが可能 (断線時のケーブル交換が容易)

### 商品コード

	測定直径範囲	3-6	6-10	10-16	16-20	20-32	32-42	42-60	60-92	92-120
標準穴用	超硬コンタクト	999601	999604	999607	999608	999609	999610	999611	999612	999614
	CPXダイヤコンタクト	999621	999624	999627	999628	999629	999630	999631	999632	999634
浅い止り穴用	超硬コンタクト	999641	999644	999647	999648	999649	999650	999651	999652	999654
	CPXダイヤコンタクト	999661	999664	999667	999668	999669	999670	999671	999672	999674

御注文方法 : コードNo. -  mm

### 外形寸法図



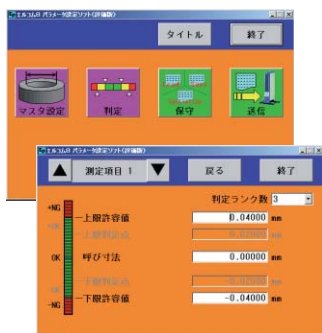
■ オプション (ELCOM8)

**Windows用パラメータ設定ソフト**  
 ELCOM8のパラメータを簡単に設定

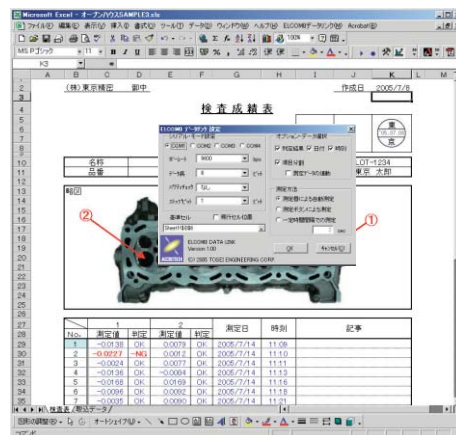
- ・簡易メニューモード、詳細メニューモードの2種類のメニューから選択して設定可能。
- ・言語切替により、日本語/英語に対応
- ・設定内容をPCに保存し、簡単に復元可能



簡易設定



詳細設定



**Windows用データリンクソフト (Excelアドイン)**

- Excelの表に測定結果、日付、時刻を直接取り込み
- ・取り込んだ測定結果を元に、ユーザーサイドで、Excelの機能を使用して、簡単に検査表等を作成することが可能
  - ・取り込み方法は、ELCOM8の操作、Excel上のボタン押下、一定間隔から選択可能

■ 商品コード

商品コード	品名	備考
999057	オプションボード	連装機能 (エルコム8間のデータ演算可能、最大5連装、各エルコム8に必要) 判定出力機能 (3/5ランク、26ランク、オープンドレイン) アナログ入出力機能 (入力: ±2.4V, ±10V, 出力: ±10V) デジマチック出力※アナログ入出力とデジマチック出力は混在不可
999092	温度補正機能 (ソフト)	温度センサ内蔵キャリブレーション接続時に必要
999093	パラメータ設定ソフト	Windows版。エルコム8の各種条件をパソコンで簡単に設定 (RS232Cケーブルが別途必要)
999099	データリンクソフト	Windows版。測定結果をExcelのセルに直接格納 (Excel、RS232Cケーブルが別途必要。)
999072	スタンド	本体用標準スタンド。本体に1セット標準付属
999073	連結プレート	本体連結・連装用。連結・連装を行う場合に必要。 ※連装数-1個必要 (3連装なら2個必要)
999074	連装用電源ケーブル	本体連結・連装用。連結・連装を行う場合に使用。
999075	判定出力ケーブル (3m)	片側、バラ線
999076	判定出力ケーブル (6m)	片側、バラ線
999077	アナログ・デジマチックケーブル(3m)	アナログ入出力、デジマチック用 (片側、バラ線)
999078	アナログ・デジマチックケーブル(6m)	アナログ入出力、デジマチック用 (片側、バラ線)
999079	レギュレータユニット	スリムラインレギュレータ。内蔵A/Eタイプ使用時、後面パネルに設置。
999088	エルコム8間LINKケーブル	連装時に必要 (0.15m)。 ※連装数-1本必要 (3連装なら2本必要)
999094	RS-232Cケーブル (PC用3m)	PC接続用
999095	RS-232Cケーブル (PC用5m)	PC接続用
999096	外部SW用ケーブル (3m)	片側、バラ線 (ラッチ、ゼロセット等に使用、SWは、ユーザーにて準備)
999097	外部SW用ケーブル (6m)	片側、バラ線 (ラッチ、ゼロセット等に使用、SWは、ユーザーにて準備)
999098	ターミネーションコネクタ	連装時に必要 (2個セット、LINKケーブルを接続しないコネクタに使用)
999100	Parameter Setting Software	英語Windows版。エルコム8の各種条件をパソコンで簡単に設定 (RS232Cケーブルが別途必要)
999101	Data Link Software	英語Windows版。測定結果をExcelのセルに直接格納 (Excel、RS232Cケーブルが別途必要。)
999102	Ver.1ソフト	旧バージョンソフトの仕様で購入する場合。
999103	ELCOM8 2連仕様	2連用、連結プレート (999073) + 電源ケーブル (999074)。標準付属品と入れ換え。
999104	ELCOM8 3連仕様	3連用、連結プレート (999073) + 電源ケーブル (999074)。標準付属品と入れ換え。
999105	ELCOM8 4連仕様	4連用、連結プレート (999073) + 電源ケーブル (999074)。標準付属品と入れ換え。
999106	ELCOM8 5連仕様	5連用、連結プレート (999073) + 電源ケーブル (999074)。標準付属品と入れ換え。

## ■ オプション（無線ハンドゲージ）



無線プラグゲージ用クレードル



無線キャリパゲージ用クレードル

商品コード	品名	備考
999281	充電アダプタ (3.3m、国内)	1個標準付属、国内向けACコード含む
999282	クレードル (φ40まで)	プラグゲージ用。非接触充電スタンド。鋳 (つば) 付き
999283	クレードル (φ40以上)	プラグゲージ用。非接触充電スタンド
999284	クレードル間電源ケーブル (1m)	クレードル2台目以降への電源供給 (MAX : 4台)
999521	クレードル (φ10-20)	キャリパゲージ用。非接触充電スタンド
999522	クレードル (φ20-40)	キャリパゲージ用。非接触充電スタンド
999523	クレードル (φ40-60)	キャリパゲージ用。非接触充電スタンド
999524	クレードル (φ60-80)	キャリパゲージ用。非接触充電スタンド
999525	クレードル (φ80-100)	キャリパゲージ用。非接触充電スタンド
999526	温度センサ	φ20以上のキャリパゲージに対応 管制部側に、温度補正機能ソフトが必要
999092	温度補正機能 (ソフト)	エルコム8用温度補正機能ソフト (温度センサ内蔵キャリパゲージをエルコム8と接続時に必要)

## ■ 海外向けオプション（エルコム8）

商品コード	品名	備考
999120	電源ケーブル (3m、北米向け)	標準電源ケーブルと交換可能。(北米 : UL, CSA規格)
999121	電源ケーブル (3m、国内向け)	ELCOM8本体に標準付属。(国内 : PSE規格)
999122	電源ケーブル (3m、EU向け)	標準電源ケーブルに換えて1本標準付属。(EU : CE規格)
999123	電源ケーブル (5m、北米向け)	標準電源ケーブルに換えて1本標準付属。(北米 : UL, CSA規格)
999124	電源ケーブル (5m、国内向け)	標準電源ケーブルに換えて1本標準付属。(国内 : PSE規格)
999126	電源ケーブル (2m、韓国向け)	標準電源ケーブルに換えて1本標準付属。(韓国規格)
999127	電源ケーブル (3m、EU向け)	標準電源ケーブルに換えて1本標準付属。(EU : CE規格、片側切り落とし)
999128	電源ケーブル (2m、中国向け)	標準電源ケーブルに換えて1本標準付属。(中国 : CCC規格。)

## ■ 海外向けオプション（ハンドゲージ）

商品コード	品名	備考
999291	アダプタACコード (2m、国内向け)	ハンドゲージに標準付属。(国内 : PSE規格)
999292	アダプタACコード (2m、北米向け)	(北米 : UL, CSA規格)
999293	アダプタACコード (2m、EU向け)	(EU : CE規格)
999294	アダプタACコード (2m、韓国向け)	(韓国規格)
999295	アダプタACコード (2m、中国向け)	(中国 : CCC規格)