

バルコム
ボアゲージ **PULCOM BG**

ポストプロセス用内径測定ヘッド



BG-10A

■ 特 長

高精度

内径ポストプロセス測定に要求される高精度を実現しています。

多様な測定項目

1 直径、2 直径、楕円、平均径、段付穴、テーパなどほとんどの測定項目に適した測定ヘッドを準備しています。

優れたコストパフォーマンス

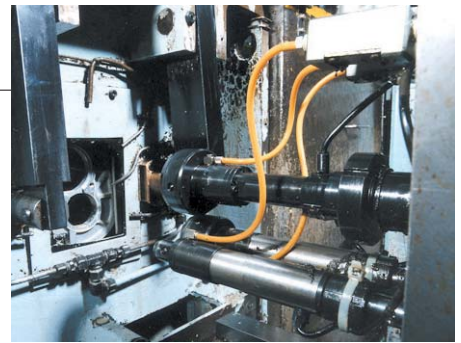
本体、ガイド、フィンガ、コンタクトを標準化しています。このため新規設計部分はほとんどなく、早く安く測定部を製作することが可能になりました。

イーザマウントオプション完備

フローティングリリーvingユニット、リリーvingユニットなどの測定ヘッドを支える部分も標準化しています。加工ミスや位置決め不良による測定部の破損の心配も不要です。

面倒な測定エア源の管理は不要

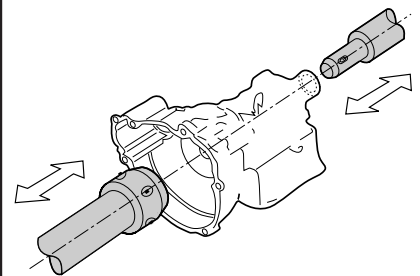
電気式ですから測定エアの管理は不要です。



■ アプリケーション

ミッションケース内径測定

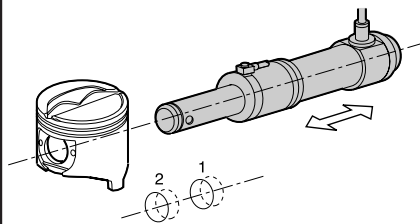
片側内径2ヶ所と反対側1ヶ所を同時に挿入測定できます。



BG-04 ・ BG-10A

ピストンのピン穴の内径測定

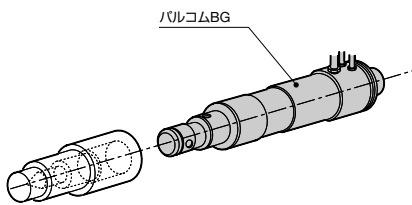
ピン穴2ヶ所を順次測定します。2方向測定も可能です。(ただし、型式BG-03、BG-04の場合)



BG-10A-502

2段(径違い)内径測定

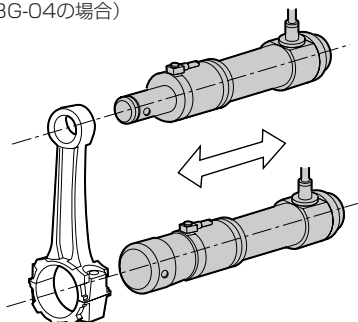
径違い2ヶ所の内径を同時測定(判定)します。加工直後の自動測定に最適です。



BG-03

コンロッドの小端、大端穴の内径測定

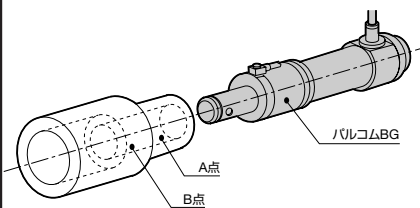
2ヶ所の穴を同時測定します。2方向測定も可能です。(ただし、型式BG-03、BG-04の場合)



BG-10A-503

円筒内径・テーパ測定

内径1ヶ所を精密測定します。測定点を移動し、2ヶ所(A、B)のテーパも測定可能です。



BG-10A-501

■ パルコムBG 測定ヘッドと管制部の組み合わせ

BG-10A	BG-09	BG-04	BG-03
デルコム110A、120A デルコム300 パルコムV6 パルコムV8 パルコムV10	デルコム120A パルコムV62□ パルコムV8 パルコムV10	パルコムV62□ パルコムV8 パルコムV10	パルコムV8 パルコムV10

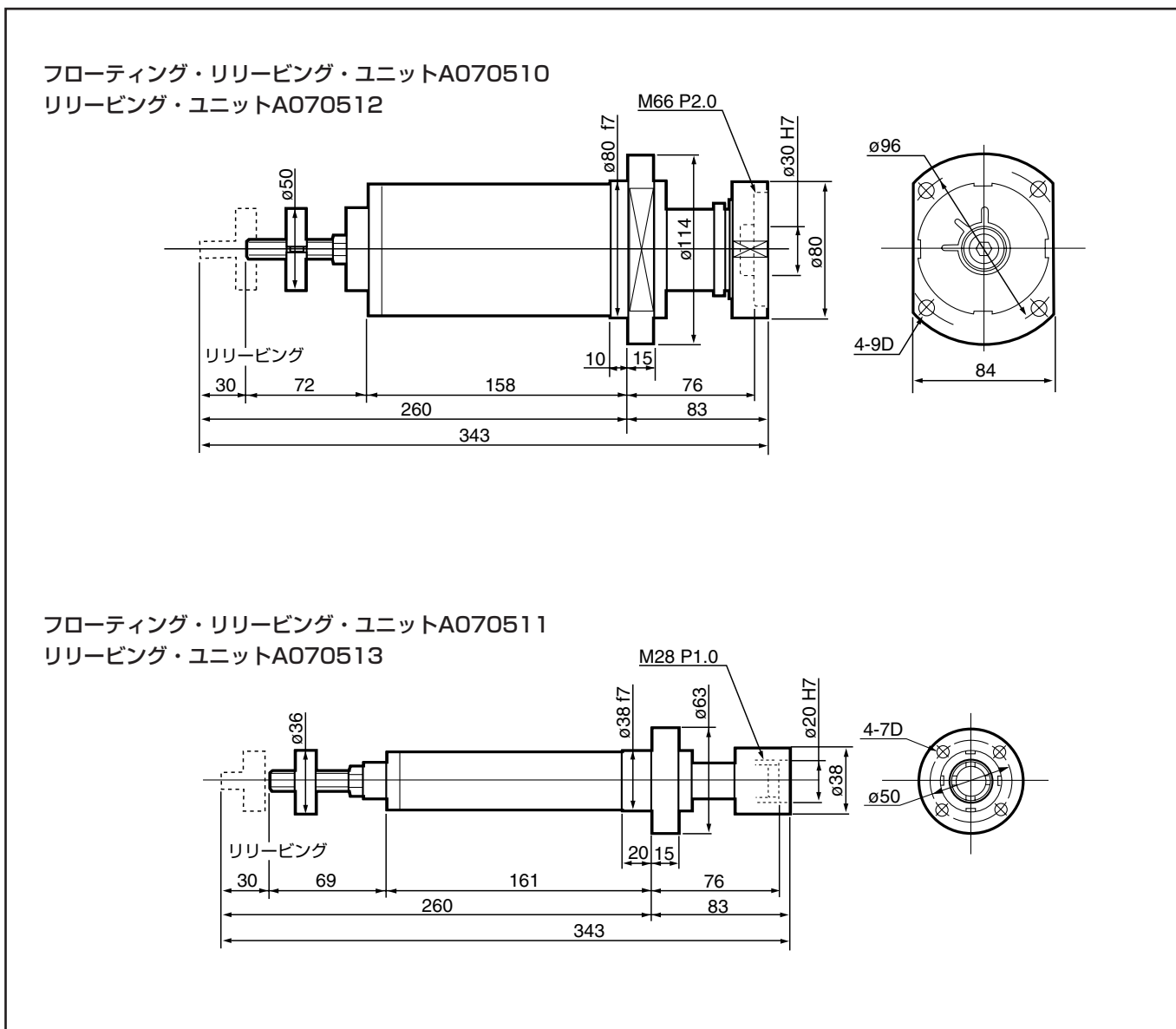
仕様

型式	BG-10A			BG-09	BG-04	BG-03
仕様	-501	-502	-503	—	—	—
測定項目	内径1直径			芯間測定	内径2直径(楕円、テーパ)、芯間	
演算方式	メカ演算 X(G1)			電気演算 X(G1+G2)	メカ演算 X(G1)、Y(G2)	電気演算 X(G1+G2)、Y(G3+G4)
出力コネクタ数	1本			2本	※2本	※4本
測定範囲	φ1.5~φ100	φ10~φ100		φ1.5~φ100	φ14~φ100	
測定力	(ブーツ無)*	0.35±0.15N(φ1.5~φ10)			0.75±0.25N	
		0.75±0.25N(φ10~φ100)				
	(ブーツ有)	1±0.25N(φ20~φ100)			1.25±0.25N	
繰り返し精度	1μm以下					
コンタクト材質	ダイヤモンドあるいは超硬合金					
ガイド寸法・形状	1ワーク専用					
取付姿勢	φ80以下のとき:無制限(指定要す)、φ80を超えるとき:鉛直下向きのみ					
組み合わせFRU	取付不可	A070511	A070510	取付不可	A070510	
組み合わせRU	取付不可	A070513	A070512	取付不可	A070512	

型式	FRU (フローティングリリーピングユニット)			RU (リリーピングユニット)	
	A070511	A070510		A070513	A070512
フローティング	範囲	最小φ0.6			—
	作動力	20N			—
リリーピング	ストローク	30mm			30mm
	始動力	150N以下			150N
取付姿勢	制限無し(指定要す)			制限無し(指定要す)	
取付最小芯間	65mm	85mm		65mm	85mm

*:ブーツ無しの場合は、洗浄工程後に使用願います。
 **:H46アダプタが必要です。

■ 外観寸法図



■ 正しくお使いください

● **測定ヘッドの前進（下降）、後退（上昇）時に手を入れると油圧シリンダ等に挟まれて怪我をする恐れがあります。**
本装置の取り付けられているマシンも動作していないことを確認してから作業を行なってください。

● **測定ヘッド測定子の動作時に手を入れると怪我をする恐れがあります。**
本装置の取り付けられているマシンも動作していないことを確認してから作業を行なってください。

● **測定部、管制部が異常状態では、絶対に使用しないでください。**
準備完了信号がOFF のときなどの場合です。

● **衝撃を与えないでください。**
測定ヘッドに過度な衝撃を加えたり、誤って落下させますと故障の原因になりますので十分注意してください。

● **ケーブルの取り扱いに注意してください。**

測定ヘッドからのケーブルがつぶれたり、切り粉や他の移動物により損傷を受けることの無いよう配線してください。また、ヘッドの移動中に引っ張られたり擦れたりしないように、固定してください。ケーブルは他の電源線等から200mm以上離し、別のダクトを通して配線してください。

● **測定ヘッドの蓋などは、絶対に開けないでください。**

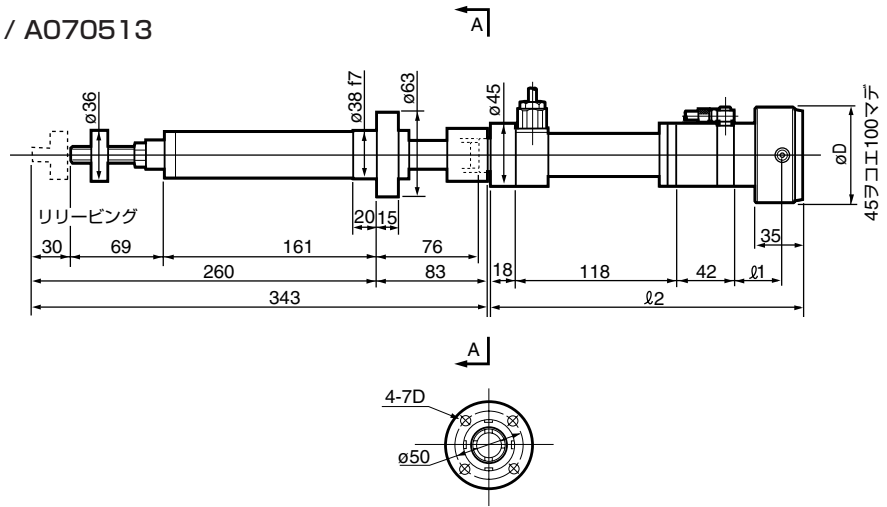
また、クランプネジ、アジャストネジ、その他の固定ネジ類は、むやみに緩めたり回したりしないでください。

● **本装置を国外に持ち出される場合には、現地の諸規制もありますので、事前にお知らせください。**

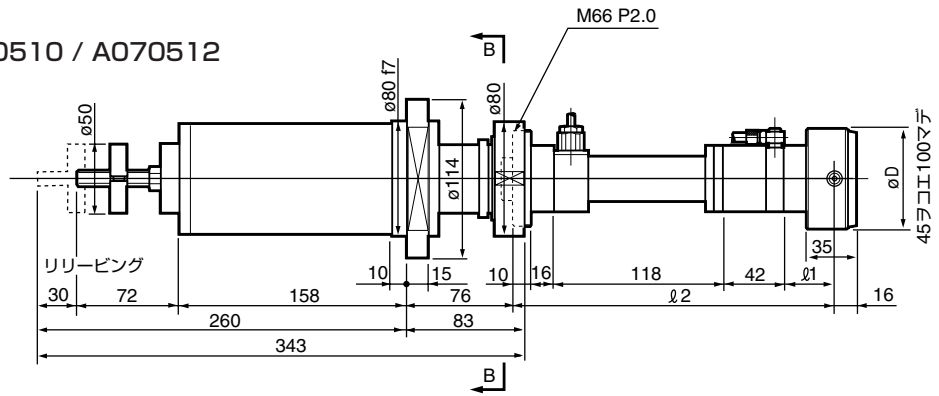
お知らせいただかないまま国外へ持ち出され、事故が発生した場合には、当社といたしましては責任を負いかねます。

■ 外観寸法図

BG-10A-502 + A070511 / A070513



BG-10A-503 + A070510 / A070512



BG-04 / BG-03 + A070510 / A070512

